



 **UTILBEN** — GARANȚIA UTILAJELOR FIABILE

De ce **UTILBEN**?

PASIUNE

Suntem pasionați atunci când vine vorba de utilaje, suntem o companie ambițioasă cu principii sănătoase, morale și valori etice. Suntem pasionați atunci când vine vorba de utilaje, suntem o companie ambițioasă cu principii sănătoase, morale și valori etice.

ONESTITATE

Odată ce un client a cumpărat un utilaj de la noi, el rămâne clientul nostru fidel timp de minim 20 de ani.

INTEGRITATE

Vorbele noastre sunt aceleași cu faptele noastre și așa ne clădim încrederea. Suntem hotărâți să fim cinstiți, știm cine suntem și avem încredere în noi înșine.

PROMTITUDINE

Răspundem la cerințele clienților de 10 ori mai repede decât competitorii noștri.





DUMPERE ARTICULATE

Dumpele cu o capacitate de la 1 până la 10 tone, robuste, compacte și durabile

AUSA PRODUS EUROPEAN

Robustitate, siguranță și versatilitate

Gama dumperelor AUSA este sinonimă cu robustețea, siguranța, eficiența și rentabilitatea. Echipamentele noastre se remarcă pentru durabilitatea excepțională și capacitatea de a se adapta la orice suprafață. Indiferent de dificultatea terenului sau a limitărilor de spațiu, există un dumper AUSA pentru orice aplicație și mediu de lucru (1000 kg până la 10.000 kg).

La AUSA lucrăm foarte mult pentru a crea modele care combină estetica și funcționalitatea. Produsele noastre oferă cea mai bună performanță și cele mai înalte niveluri de siguranță, confort, manevrabilitate, vizibilitate, ergonomie, capacitate de încărcare și rezistență. Când sunt combinate aceste concepte, vă oferă o rentabilitate mai mare a investiției dvs.

Disponibile cu tracțiune 4WD, transmisie hidrostatică, convertizor de cuplu (în modele cu capacitate mare), buncăr cu descărcare în față, înălțime și pivot, precum și diverse accesorii adaptabile, gama de dumper AUSA oferă o gamă largă de soluții de transport.



1. Sediul central 2. Uzina de asamblare 3. Zona de testare, demonstrație și antrenament 4. Depozit pentru utilajele finalizate

GAMĂ DUMPERE ARTICULATE



D 100 AHA
1000 kg



D 100 AHG
1000 kg
Paginile 04-05



D 120 AHA
1200 kg



D 120 AHG
1200 kg



D 150 AHA
1500 kg



D 150 AHG
1500 kg
Paginile 04-05



D 250 AHG
2500 kg



D 350 AHG
3500 kg



D 450 AHG
4500 kg



D 601 AHG
6000 kg
Paginile 08-09



D 600 AP
6000 kg



D 600 APG
6000 kg



D 1000 AP
10000 kg



D 1000 APG
10000 kg
Paginile 10-11

AUSA SERVICII

Prioritatea noastră este clientul, de aceea oferim o gamă completă de soluții și servicii care, fără îndoială, contribuie la îmbunătățirea colaborării cu AUSA.



FINANȚARE



SUPORT TEHNIC



ÎNȚREȚINERE



PIESE DE SCHIMB



ANTRENAMENT



WEBSITE PENTRU CLIEȚI

Mai multe detalii găseți pe site-ul nostru

<http://www.ausaromania.ro/>

D 100 - 120 - 150 A

Dumper articulat 1000 - 1200 - 1500 kg

Cea mai mică linie de dumpere articulate se caracterizează prin dimensiunile reduse, combinând manevrabilitatea fără egal cu capacitatea mare de încărcare, atât în ceea ce privește volumul, cât și tonajul. Toate, fără a renunța la siguranța șoferului și a mediului său, datorită designului său, a low centre of gravity is achieved (s-a obținut un centru de greutate redus ?)

Robuste și eficiente, toate modelele au transmisie hidrostatică 4WD, articulată + - 35°, pendul de +13°, raza redusă de întoarcere și capacitatea de a lucra pe pante abrupte și teren neuniform.



- Bara pliabilă ROPS pentru a facilita transportul acesteia.
- Scaunul șoferului este spațios pentru o manevrare confortabilă și ergonomică, acesta facilitează vizibilitatea și siguranța.
- Structura protectoare pentru utilizator.
- Acces ușor la componentele interne pentru a reduce timpul și costul lucrărilor de întreținere.
- Maneta cu funcția All-in-One este extrem de ergonomică și oferă un control perfect și mișcări mai rapide.
- Axe cu reducere epiciclică finală și frâne sigilate care asigură o capacitate de tracțiune mai mare.

ECHIPAMENT STANDARD: Sistem de siguranță anti-modificări, scaun ergonomic și reglabil, centură de siguranță retractabilă, manetă, bară pliabilă ROPS, baliză rotativă, oglindă retrovizoare, alarmă marșalier și transmisie hidrostatică.

D 100 AHA COMPACT

D 100 AHA

D 100 AHG



| Caracteristici | | | | |
|-------------------|------|------|------|-------|
| D 100 AHA Compact | 1000 | 15.6 | 990 | H-4x4 |
| D 100 AHA | 1000 | 15.6 | 1100 | H-4x4 |
| D 100 AHG | 1000 | 15.6 | 1100 | H-4x4 |

Avantaje

- Dimensiunile sale externe reduse îl fac opțiunea perfectă pentru a lucra în spații mici și înguste. Opțiune compactă (lățime 990 mm).
- Cu un nivel ridicat de manevrabilitate, poate funcționa și circula cu ușurință în zonele urbane și clădirile care sunt renovate.
- În ciuda dimensiunilor mici, are o încărcătură maximă de până la 1000 kg.

D 120 AHA

D 120 AHG



| Caracteristici | | | | |
|----------------|------|------|------|-------|
| D 120 AHA | 1200 | 15.6 | 1200 | H-4x4 |
| D 120 AHG | 1200 | 15.6 | 1195 | H-4x4 |

Avantaje

- Dimensiunile sale externe reduse o fac opțiunea perfectă pentru a lucra în spații mici și înguste.
- Cu un nivel ridicat de manevrabilitate, poate funcționa și circula cu ușurință în zonele urbane și clădirile care sunt renovate.
- În ciuda dimensiunilor mici, are o încărcătură maximă de până la 1000 kg.

D150 AHA

D150 AHG



| Caracteristici | | | | |
|----------------|------|------|------|-------|
| D 150 AHA | 1500 | 15.6 | 1480 | H-4x4 |
| D 150 AHG | 1500 | 15.6 | 1470 | H-4x4 |

Avantaje

- Produs extrem de versatil, cu un raport excelent între capacitatea de încărcare (1500 kg) și capacitatea de alimentare (15,6 kW).
- Se remarcă prin capacitatea sa de a combina rezistența și robustețea cu dimensiuni foarte reduse, fără îndoială cea mai bună combinație din segmentul său.
- Confortabil și ergonomic, este ușor de condus și are o manevrabilitate excelentă.

D 250 - 350 - 450 A

Dumper articulat 2500 - 3500 - 4500 kg

Versatil, puternic și cu 4WD, acestea se remarcă prin designul inovator, șasiul extrem de robust și un nivel ridicat de confort în timpul condusului, datorită transmisiei hidrostatische și a articulației exclusiv la AUSA.

Capacitatea lor ridicată de încărcare (2500 kg - 4500 kg) le face dumperile cu cel mai mare volum al buncărului în raport cu media pieței, iar acest lucru, combinat cu motorul puternic (36,5 kW), înseamnă că pot gestiona gradientii extreme, consum.

Acestea sunt, fără îndoială, cea mai bună alternativă pentru a lucra în situații extreme, care, datorită rezistenței și tehnologiei, le fac un produs foarte versatil și puternic, în ciuda dimensiunilor reduse ale acestora.

Acces ușor la componentele interne pentru a reduce timpul și costul lucrărilor de întreținere.

Scaunul șoferului este spațios pentru o manevră confortabilă și ergonomică, acesta facilitează vizibilitatea și siguranța.

Accesorii noi pentru creșterea siguranței în timpul utilizării: senzori de prezență și sistem de vizibilitate completă.



Bara pliabilă ROPS pentru a facilita transportul acestora, cu amortizoare de gaz pentru a ajuta la pliere și desfășurare.

Maneta cu funcția All-in-One este extrem de ergonomică și oferă un control perfect și mișcări mai rapide.

Structura de protecție pentru utilizator.

ECHIPAMENTE STANDARD: Sistem de siguranță anti-modificări, scaun reglabil ergonomic, centură de siguranță, manetă, bară pliabilă ROPS, baliză rotativă, oglindă retrovizoare, alarmă marșalier și transmisie hidrostatică.

D 250 AHG



| Caracteristici |  |  |  |  |
|----------------|---|---|---|---|
| D 250 AHG | 2500 | 36.5 | 1770 | H-4x4 |

Avantaje

- Eficient chiar și pe un teren deosebit de dur și dificil, are o transmisie permanentă 4WD și un nivel ridicat de stabilitate pe teren.
- Sunt potrivite în special pentru lucrări pe pante abrupte.
- Confortabil, sigur și ergonomic.

D 350 AHG



| Caracteristici |  |  |  |  |
|----------------|---|---|---|---|
| D 350 AHG | 3500 | 36.5 | 1852 | H-4x4 |

Avantaje

- Puternic și robust, este cea mai echilibrată opțiune în ceea ce privește capacitatea de încărcare, volumul și capabilități off-road.
- Ușurința în utilizare, precum și un nivel ridicat de confort în timpul condusului.

D 450 AHG



| Caracteristici |  |  |  |  |
|----------------|---|---|---|---|
| D 450 AHG | 4500 | 36.5 | 1866 | H-4x4 |

Avantaje

- În mod special recomandat pentru transportul încărcăturilor mari.
- Este cel mai mare dumper al acestei linii și a fost special conceput pentru operațiuni pe scară largă pe toate terenurile.
- Costuri de întreținere reduse.

D 601 A

Dumper articulat 6.000 Kg

Rentabil, sigur și de înaltă tehnologie. Cu o înclinare a balastului de 180 de grade și o sarcină utilă de 6 tone, are transmisie hidrostatică pentru confort maxim și siguranță.

Cu dumperul D601AHG veți avea un dumper eficient și ecologic. Echipat cu sistemul ECO Mode ca standard, care reglează automat RPM-ul mașinii la viteze reduse și opțiunea opțională Smart Stop, care oprește motorul atunci când nu este utilizat, veți îmbunătăți semnificativ consumul de combustibil, menținând emisiile reduse de CO₂.

Veți avea, de asemenea, un sistem extrem de sigur. Dispune de un nou sistem Hill Holder, care activează automat frâna atunci când vă luați piciorul de pe accelerator la viteze apropiate de zero mph. Imaginați-vă cât de ușor va fi manevra pe orice pantă!!



Mod ECO pentru reglarea automată a RPM pentru a asigura un consum redus și costuri reduse de întreținere.

Display digital cu toate informațiile despre mașină și alarme.

Smart Stop, care oprește motorul mașinii când nu este în uz, pentru a face mașină mai rentabilă.

Acces ușor la componentele interne pentru a reduce timpul și costul lucrărilor de întreținere.

Diferențialul cu alunecare limitată pe ambele axe oferă cea mai bună tracțiune pe toate tipurile de teren disponibilă pe piață.

Hill Holder, sistemul care ține mașina în staționare pe orice pantă, fără a pune piciorul pe frână.

ECHIPAMENT STANDARD: sistem de siguranță anti-modificări, scaun reglabil, centura de siguranță, manetă, bară pliabilă ROPS, baliza rotativă, oglinda retrovizoare, transmisie hidrostatică.

D 601 AHG



Caracteristici

| |  |  |  |  |
|-----------|---|---|---|---|
| D 601 AHG | 6000 | 55.4 | 2206 | H-4x4 |



Avantaje

- Consumul de combustibil redus și reducerea emisiilor datorită sistemelor ECO Mode și Smart Stop.
- Sistemul Hill Holder oferă un impuls major pentru siguranța șoferului și a zonei înconjurătoare.
- Motorul puternic și diferențialul cu alunecare limitată pe ambele axe asigură o forță de tracțiune ridicată.

TEHNOLOGIA



O nouă abordare a dumperelor și a informațiilor pe care le oferă. Cu un display digital integrat în tabloul de bord, avem toate informațiile în timp real despre mașinărie, cum ar fi modul de funcționare, viteza, RPM, nivelurile combustibilului și a lichidului, temperaturile, indicatoarele, diagnosticarea motorului, orele de funcționare ale mașinii, etc.

DESIGN



Contragreutatea pe spate uluitoare și inovatoare combină designul inteligent cu funcționalitatea. Cu linii de proiectare unghiulare în jurul unei deschideri impresionante, facilitează întreținerea radiatorului din spate, ușor accesibil datorită grilajului mare de protecție detașabil rapid.

D 600 - 1000 A

Dumper articulat 6000 - 10,000 kg

Concepute pentru operațiunile la scară mai largă, puterea lor, transmisia prin convertizor de cuplu și tracțiunea 4WD înseamnă că acestea sunt un produs de neegalat pentru manipularea mișcărilor de teren mari în condiții geografice nefavorabile.

Sistemul opțional Full Visibility, datorită sistemului său de camere și detectoare de obstacole, oferă un nivel excepțional de siguranță atât pentru șofer, cât și pentru mediul său, ceea ce duce la o conducere mai relaxată și mai eficientă.

Opțiuni diferite pentru motor: COD (Catalizator de Oxidare Diesel) pentru cea mai mică putere și cu un FPD (Filtru de Particule Diesel) pentru o putere mai mare.

Gama largă de accesorii, inclusiv opțiunea de echipare a dumperului cu o cabină închisă extrem de confortabilă cu aer condiționat și încălzitor, dotată cu un radio Bluetooth, axe cu diferențial cu auto-blocare și negative brakes (frâne negative?).

Bara pliabilă ROPS pentru a facilita transportul acestora, cu amortizoare de gaz pentru a ajuta la pliere și desfășurare.

Accesorii noi pentru a spori siguranța în timpul utilizării: detector de obstacole și FVS.







Maneta cu funcția All-in-One este extrem de ergonomică și oferă un control perfect și mișcări mai rapide.

Scaunul șoferului este spațios pentru o manevră confortabilă și ergonomică, acesta facilitează vizibilitatea și siguranța.





Articulația AUSA, exclusivă și extrem de robustă, care prelungeste durata de viață a autobasculantă și reduce costurile de întreținere.

ECHIPAMENT STANDARD: Sistem de siguranță anti-modificări, scaun ergonomic, centură de siguranță, manetă, bară pliabilă ROPS, baliză rotativă, oglindă retrovizoare și alarmă marșalier.

Axe cu diferențial de auto-blocare și negative brakes (frâne negative?) (numai în versiuni plus).

D 600 AP 
D 600 AP PLUS 
D 600 APG 
D 600 APG PLUS 







| Caracteristici |  |  |  |  |
|----------------|---|---|---|---|
| D 600 AP | 6000 | 55.4/63* | 2295 | M-4x4 |
| D 600 AP PLUS | 6000 | 55.4 | 2295 | M-4x4 |
| D 600 APG | 6000 | 55.4/63* | 2170 | M-4x4 |
| D 600 APG PLUS | 6000 | 55.4 | 2170 | M-4x4 |





*Disponibil doar în afara piețelor din SUA și UE

Avantaje

- Unul dintre cele mai reprezentative produse ale acestei linii pentru versatilitatea și designul său, este un produs care întrunește, fără îndoială, într-un mod fără precedent așteptările clienților noștri cei mai exigenți.
- Motorul său de 55,4 kW, împreună cu capacitatea mare de încărcare, îl fac un produs performant de top pentru toate tipurile de muncă și pentru toate terenurile.
- Două opțiuni de descărcare, frontală și laterală, concepute pentru a asigura o vizibilitate ridicată. Accesoriile detectorului de obstacole și Sistemul de Vizibilitate Completă garantează siguranța în timpul condusului.

D 1000 AP 
D 1000 AP PLUS 
D 1000 APG 
D 1000 APG PLUS 



| Caracteristici |  |  |  |  |
|-----------------|---|---|---|---|
| D 1000 AP | 10000 | 55.4/74* | 2455 | M-4x4 |
| D 1000 AP PLUS | 10000 | 55.4 | 2455 | M-4x4 |
| D 1000 APG | 10000 | 55.4/74* | 2475 | M-4x4 |
| D 1000 APG PLUS | 10000 | 55.4 | 2475 | M-4x4 |

*Disponibil doar în afara piețelor din SUA și UE

Caracteristici

- Dumper cu cea mai mare capacitate de încărcare a liniei articulate și cel mai bun buncăr al pieței
- Echipat cu o gamă largă de motoare de mare putere și cuplu motor excelent pentru a asigura performanțele lor cu cel mai mic impact asupra mediului,
- Două opțiuni de descărcare, frontală și laterală, concepute pentru a asigura o vizibilitate ridicată. Accesoriile detectorului de obstacole și Sistemul de Vizibilitate Completă garantează siguranța în timpul operațiilor de conducere și descărcare.

DATE TEHNICE

| | | D 100 AHA COMPACT | D 100 AHA | D 100 AHG |
|---------------------------------|---------|--|-----------|-----------|
| GENERAL | | | | |
| Sistem descărcare | UNIT | Înalt | Înalt | Rotativ |
| Capacitate sarcină | kg | 1000 | 1000 | 1000 |
| Șasiu | - | Articulat și oscilant | | |
| Capacitate buncăr apă | l | 345 | 345 | 325 |
| Capacitate maximă a buncărului | l | 395 | 395 | 390 |
| Capacitatea buncărului încărcat | l | 565 | 565 | 545 |
| Greutate gol | kg | 1300 | 1300 | 1300 |
| Transmisie | - | Hidrostatică | | |
| MOTOR | | | | |
| Fabricant | - | KUBOTA | | |
| Model | - | D1105-E4B | | |
| Putere | kW | 15.6 | | |
| Viteză operare | rpm | 2400 | | |
| Cuplu | N·m@rpm | 71.4@1600 | | |
| Nr. cilindri | - | 3 | | |
| Emisie | - | EPA Tier4, Stage V | | |
| Zgomot | dB(A) | 101 | | |
| CONDUS | | | | |
| Viteză maximă | km/h | 15 | 15 | 15 |
| Înclinație maximă | % | 38 | 38 | 38 |
| Rază de rotire externă | mm | 3060 | 3060 | 3035 |
| Tracțiune | - | 4x4 | 4x4 | 4x4 |
| Anvelope | - | 6.5/80-12 | 27x8.5-15 | 27x8.5-15 |
| SISTEM HIDRAULIC | | | | |
| Circuit hidraulic | - | 8 cc pompă cu angrenaj | | |
| Debit | l/min | 17,28 | 17,28 | 17,28 |
| Presiune | bar | 180 | 180 | 180 |
| CAPACITATE REZERVOR | | | | |
| Combustibil | l | 23 | 23 | 23 |
| Sistem hidraulic | l | 21.2 | 21.2 | 21.2 |
| FRANE | | | | |
| Service | - | Frânele sigilate cu discuri multiple în ulei. Unitate mecanică | | |
| Parcare | - | Frânele sigilate cu discuri multiple în ulei. Unitate mecanică | | |



FINANȚĂRI

Scopul nostru este de a oferi servicii financiare de înaltă calitate pentru a ajuta clienții noștri să prospere. Prin urmare, în AUSA Finance avem cele mai bune soluții de finanțare, adaptate pentru dvs.: planuri de plată personalizate, leasing, închiriere etc. În AUSA Finance avem o echipă de experți care vor găsi cea mai bună soluție de finanțare pentru a satisface nevoile dvs. de afaceri. Astfel făcând procesul cât mai simplu posibil pentru a vă asigura că aveți rapid noua mașină, gata de lucru.

| | D 120 AHA | D 120 AHG | D 150 AHA | D 150 AHG | D 250 AHG | D 350 AHG | D 450 AHG |
|------------------------------------|--------------|--------------|--------------|------------------------------------|--------------|------------|-----------|
| Înalt | Rotativ | Înalt | Rotativ | Rotativ | Rotativ | Rotativ | Rotativ |
| 1200 | 1200 | 1500 | 1500 | 2500 | 3500 | 4500 | |
| Articulat și oscilant | | | | | | | |
| 425 | 415 | 605 | 520 | 720 | 1020 | 1370 | |
| 515 | 495 | 681 | 626 | 1330 | 1790 | 2055 | |
| 700 | 695 | 841 | 900 | 1560 | 2130 | 2670 | |
| 1375 | 1375 | 1510 | 1510 | 2650 | 2780 | 2970 | |
| Hidrostatic | | | | | | | |
| KUBOTA | | | | KUBOTA | | | |
| D1105-E4B | | | | V2403M-E3B | | | |
| 15.6 | | | | 36.5 | | | |
| 2400 | | | | 2700 | | | |
| 71.4@1600 | | | | 160@1600 | | | |
| 3 | | | | 4 | | | |
| EPA Tier4, Stage V | | | | EPA Tier4i, Stage IIIA | | | |
| 101 | | | | 101 | | | |
| 17 | 17 | 14 | 14 | 21 | 21 | 21 | |
| 48 | 48 | 40 | 40 | 70 | 54 | 35 | |
| 3125 | 3095 | 3260 | 3260 | 4300 | 4515 | 4830 | |
| 4x4 | 4x4 | 4x4 | 4x4 | 4x4 | 4x4 | 4x4 | |
| 10.0/75-15.3 | 10.0/75-15.3 | 10.0/75-15.3 | 10.0/75-15.3 | 10.0/75-15.3 | 11.5/80-15.3 | 12.0/75-18 | |
| 8 cc pompă cu angrenaj | | | | 12 cc pompă cu angrenaj | | | |
| 17,28 | 17,28 | 17,28 | 17,28 | 31,2 | 31,2 | 31,2 | |
| 180 | 180 | 180 | 180 | 170 | 170 | 170 | |
| 23 | 23 | 23 | 23 | 44 | 44 | 44 | |
| 21.2 | 21.2 | 21.2 | 21.2 | 40 | 40 | 40 | |
| Frânele sigilate. Unitate mecanică | | | | Frânele sigilate. Unitate mecanică | | | |
| Frânele sigilate. Unitate mecanică | | | | | | | |

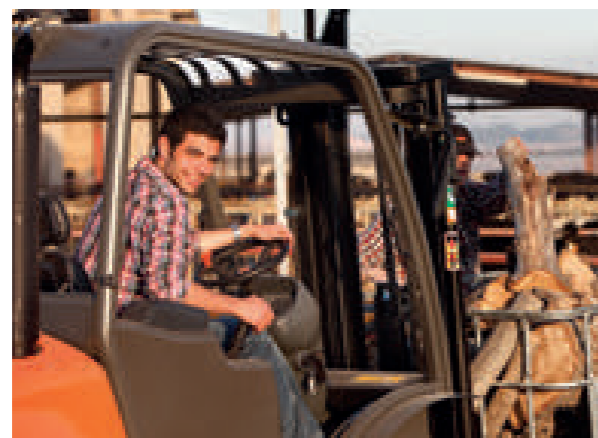


SUPPORT TEHNIC

Știm că utilajul dvs. ar trebui să funcționeze atunci când aveți nevoie de ea și cu costuri minime de operare. Cu o rețea de peste 30 de servicii în întreaga Românie, ne asigurăm că, dacă aveți probleme neașteptate, aveți întotdeauna pe cineva din apropiere, gata să vă ajute. De asemenea, dacă doriți, puteți solicita un contract de întreținere care să se potrivească cel mai bine cu utilizarea dorită a noului echipament.

TECHNICAL DATA

| | | D 601 AHG | D 600 AP | D 600 APG |
|---------------------------------|---------|------------------------------------|--|--------------|
| GENERAL | | | | |
| Sistem descărcare | UNIT | Rotativ | Frontal | Rotativ |
| Capacitate sarcină | kg | 6000 | 6000 | 6000 |
| Șasiu | - | Articulat și oscilant | | |
| Capacitate buncăr apă | l | 1665 | 1950 | 1565 |
| Capacitate maximă a buncărului | l | 2455 | 2650 | 2360 |
| Capacitatea buncărului încărcat | l | 3154 | 3290 | 3130 |
| Greutate gol | kg | 4490 | 4200 | 4380 |
| Transmisie | - | Hidrostatic | Convertizor de cuplu | |
| MOTOR | | | | |
| Fabricant | - | DEUTZ | DEUTZ / KUBOTA* | |
| Model | - | TD3.6 L4 | TD3.6 L4 / V3600-TE3B | |
| Putere | kW | 55.4 | 55.4 / 63 | |
| Viteză operare | rpm | 2200 | 2200 / 2600 | |
| Cuplu | N·m@rpm | 330@1600 | 330@1600 / 295@1600 | |
| Nr. cilindri | - | 4 | 4 | |
| Emisie | - | T4f, Stage IIIB | T4f, Stage IIIB / T3, Stage IIIA | |
| Zgomot | dB(A) | 101 | 101 | |
| CONDUS | | | | |
| Viteză maximă | km/h | 25 | 32/34 | 32/34 |
| Înclinație maximă | % | 45 | 60 | 60 |
| Rază de rotire externă | mm | 5900 | 5900/7350** | 5700/7200** |
| Tracțiune | - | 4x4 | 4x4 | 4x4 |
| Anvelope | - | 405/70-20 (16.0/70-20) | 405/70-20 | 405/70-20 |
| SISTEM HIDRAULIC | | | | |
| Circuit hidraulic | - | 25 cc pompă cu angrenaj | 23,3 cc pompă cu angrenaj | |
| Debit | l/min | 50 | 51,25 / 60,6 | 51,25 / 60,6 |
| Presiune | bar | 180 | 170 | 170 |
| CAPACITATE REZERVOR | | | | |
| Combustibil | l | 69 | 65 | 65 |
| Sistem hidraulic | l | 60 | 65 | 65 |
| FRANE | | | | |
| Service | - | Frânele sigilate. Unitate mecanică | Frânele sigilate cu discuri multiple în ulei. Unitate mecanică | |
| Parcare | - | Negativ | Frânele sigilate cu discuri multiple în ulei. Unitate mecanică | |



GARANȚIE

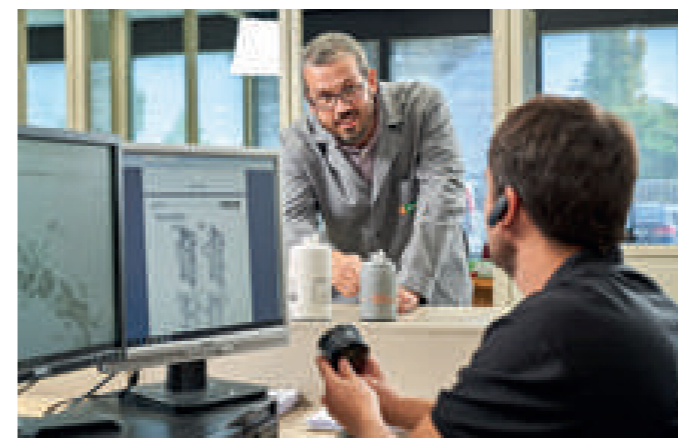
De la achiziționarea mașinii dvs. AUSA, aceasta este acoperită de o garanție de 12 luni sau 1.000 de ore de funcționare, pe care o putem oferi datorită experienței noastre și a know-how-ului industrial de peste 60 de ani.

Și dacă doriți, puteți spori liniștea dvs. prin extinderea garanției până la 3 ani, astfel încât singurul lucru pe care trebuie să vă faceți griji este următorul proiect pe care îl veți face cu mașinăria dvs. AUSA.

| | D 600 AP Plus | D 600 APG Plus | D 1000 AP | D 1000 APG | D 1000 AP Plus | D 1000 APG Plus |
|--|--|----------------|--|--------------|--|-----------------|
| | Frontal | Rotativ | Frontal | Rotativ | Frontal | Rotativ |
| | 6000 | 6000 | 10000 | 10000 | 10000 | 10000 |
| | Articulat și oscilant | | | | | |
| | 1950 | 1565 | 2440 | 1950 | 2440 | 1950 |
| | 2650 | 2360 | 3750 | 3140 | 3750 | 3140 |
| | 3290 | 3130 | 5225 | 4790 | 5225 | 4790 |
| | 4200 | 4380 | 4760 | 4990 | 4760 | 4990 |
| | Convertizor de cuplu | | | | | |
| | DEUTZ | | DEUTZ / KUBOTA* | | DEUTZ | |
| | TD3.6 L4 | | TCD3.6 L4 / V3800T | | TCD3.6 L4 | |
| | 55.4 | | 55.4 / 74 | | 55.4 | |
| | 2200 | | 2200 / 2600 | | 2200 | |
| | 330@1600 | | 390@1600 / 330@1500 | | 390@1600 | |
| | 4 | | 4 | | 4 | |
| | T4f, Stage IIIB | | T4f, Stage IIIB / T3, Stage IIIA | | T4f, Stage IIIB | |
| | 103 | | 101 / 102 | | 103 | |
| | 32 | 32 | 32/38 | 32/38 | 32 | 32 |
| | 60 | 60 | 60 | 60 | 60 | 60 |
| | 5900/7350** | 5700/7200** | 5950/7400** | 5900/7350** | 5950/7400** | 5900/7350** |
| | 4x4 | 4x4 | 4x4 | 4x4 | 4x4 | 4x4 |
| | 405/70-20 | 405/70-20 | 500/60-22.5 | 500/60-22.5 | 500/60-22.5 | 500/60-22.5 |
| | 23,3 cc pompă cu angrenaj | | 23,3 cc pompă cu angrenaj | | 23,3 cc pompă cu angrenaj | |
| | 51,25 / 60,6 | 51,25 / 60,6 | 51,25 / 60,6 | 51,25 / 60,6 | 51,25 / 60,6 | 51,25 / 60,6 |
| | 170 | 170 | 170 | 170 | 170 | 170 |
| | 65 | 65 | 70 | 70 | 70 | 70 |
| | 65 | 65 | 65 | 65 | 65 | 65 |
| | Frânele sigilate cu discuri multiple în ulei. Unitate mecanică | | | | | |
| | Frânele sigilate cu discuri multiple în ulei. Unitate mecanică | | Frânele sigilate cu discuri multiple în ulei. Unitate mecanică | | Frânele sigilate cu discuri multiple în ulei. Unitate mecanică | |

*Disponibil doar în afara piețelor din SUA și UE

**Cu cabină închisă



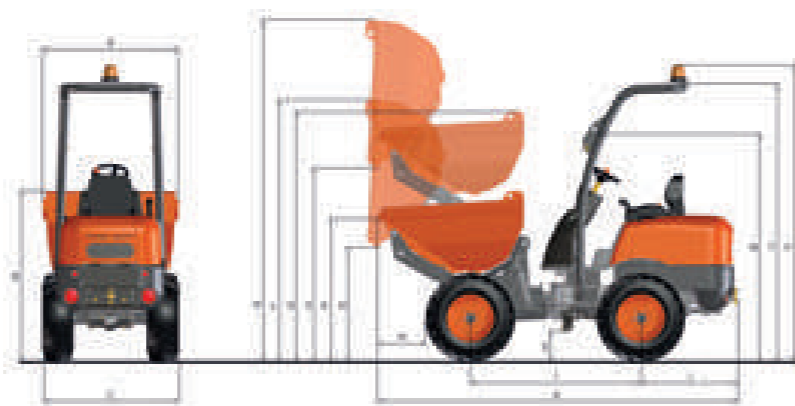
PIESE DE SCHIMB

Păstrați echipamentele AUSA în stare de funcționare perfectă, folosind doar piese de schimb originale, deoarece acestea sunt aceleași cu componentele de cea mai bună calitate utilizate pentru fabricare. Instalarea altor piese de schimb poate preveni funcționarea corectă și reduce durata de viață a acestora.

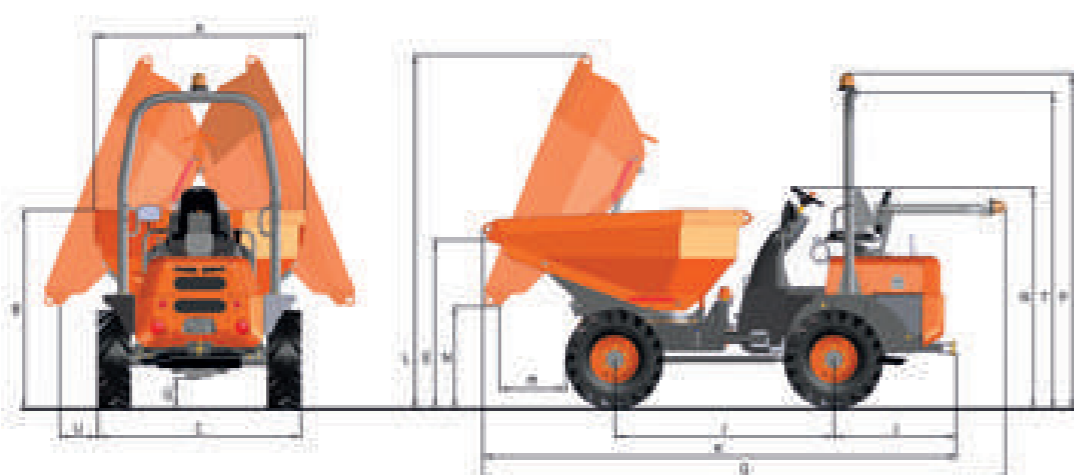
Cereți întotdeauna instalarea de piese de schimb originale pentru a asigura fiabilitatea și durabilitatea completă a mașinii. Dealerii oficiali AUSA vă asigură că piese de schimb originale sunt disponibile peste tot în lume.

DIMENSIUNI

D 100 AHA / D 120 AHA / D 150 AHA

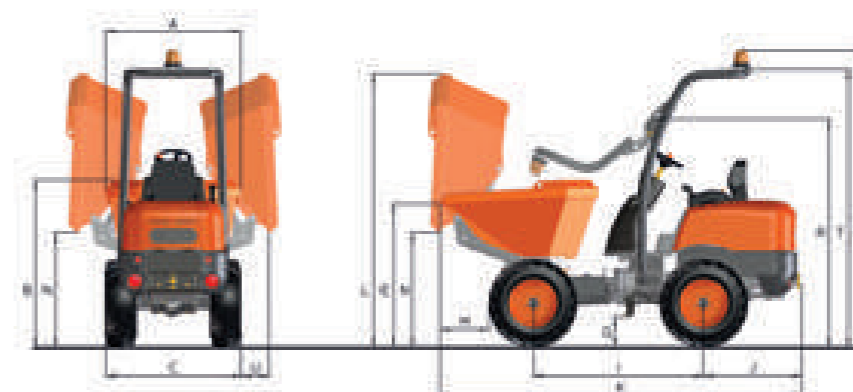


D 250 AHG / D 350 AHG / D 450 AHG

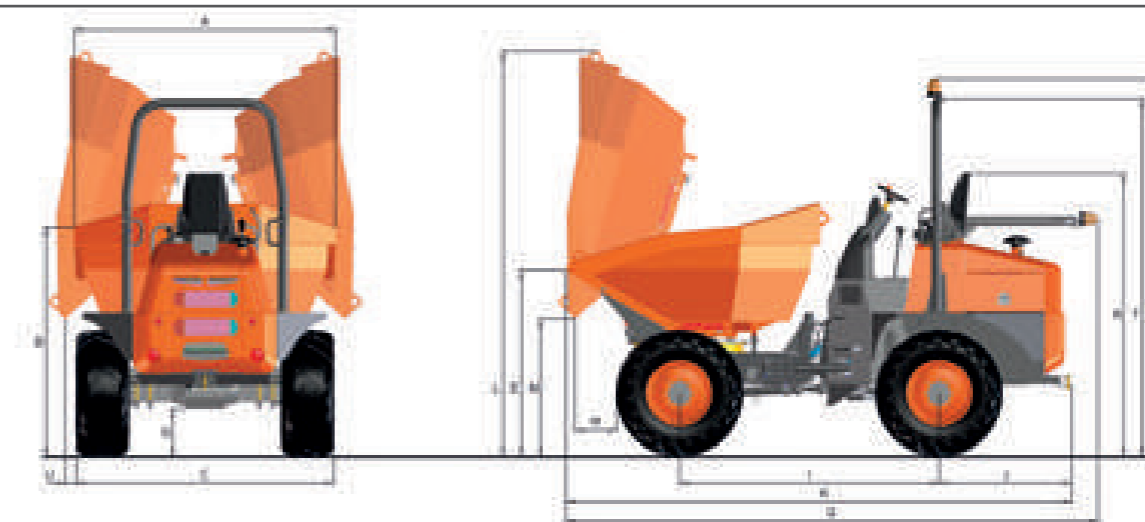


| | D 100 AHA / COMPACT | D 100 AHG | D 120 AHA | D 120 AHG | D 150 AHA | D 150 AHG | D 250 AHG |
|-------------------|------------------------|-----------|-----------|-----------|-----------|-----------|-----------|
| DIMENSIONS | | | | | | | |
| A | 990 | 990 | 1180 | 1190 | 1395 | 1390 | 1503 |
| B | 1440 | 1420 | 1490 | 1470 | 1490 | 1475 | 1694 |
| C | 1100 / 990 | 1100 | 1200 | 1195 | 1480 | 1470 | 1770 |
| E | 1200 | 1200 | 1255 | 1255 | 1265 | 1260 | 1380 |
| F | 2560 | 2560 | 2610 | 2610 | 2610 | 2560 | 2905 |
| G | 220 | 220 | 270 | 270 | 265 | 250 | 230 |
| I | 1500 | 1500 | 1500 | 1500 | 1500 | 1600 | 1960 |
| J | 860 | 860 | 860 | 860 | 860 | 860 | 1040 |
| K | 3190 | 3190 | 3190 | 3190 | 3180 | 3245 | 4035 |
| L | 2250 | 2350 | 2300 | 2400 | 2300 | 2500 | 3080 |
| M | 485 | 485 | 460 | 450 | 420 | 450 | 565 |
| N | 955 | 955 | 1000 | 1000 | 1000 | 1010 | 970 |
| O | 2145 | - | 2195 | - | 2195 | - | - |
| P | 2950 | - | 3000 | - | 3000 | - | - |
| Q | - | - | - | - | - | - | 4465 |
| R | 1955 | 1955 | 2000 | 2000 | 2005 | 1990 | 1909 |
| S | 1655 | - | 1710 | - | 1705 | - | - |
| T | 2390 | 2390 | 2440 | 2440 | 2440 | 2425 | 2740 |
| U | - | 300 | - | 260 | - | 115 | 285 |

D 100 AHG / D 120 AHG / D 150 AHG



D 601 AHG / D 600 AP / D 600 APG / D 1000 AP / D 1000 APG



| | D 350 AHG | D 450 AHG | D 601 AHG | D 600 AP/PLUS | D 600 APG/PLUS | D 1000 AP/PLUS | D 1000 APG/PLUS |
|--|-----------|-----------|-----------|---------------|----------------|----------------|-----------------|
| | 1852 | 1866 | 2197 | 2295 | 2140 | 2455 | 2475 |
| | 1730 | 1838 | 2103 | 1920 | 2080 | 2360 | 2340 |
| | 1845 | 1865 | 2206 | 2170 | 2170 | 2425 | 2425 |
| | 1435 | 1635 | 1736 | 1635 | 1680 | 1660 | 1715 |
| | 2930 | 2935 | 3428 | 3130 | 3130 | 3500 | 3515 |
| | 255 | 260 | 370 | 430 | 430 | 410 | 410 |
| | 1960 | 1960 | 2490 | 2450 | 2450 | 2450 | 2450 |
| | 1040 | 1040 | 1340 | 1185 | 1185 | 1250 | 1250 |
| | 4180 | 4390 | 4910 | 4525 | 4640 | 4565 | 4775 |
| | 3085 | 3150 | 3634 | 2640 | 3575 | 2675 | 3780 |
| | 565 | 770 | 574 | 650 | 390 | 720 | 455 |
| | 920 | 735 | 1212 | 410 | 1180 | 455 | 1315 |
| | - | - | - | - | - | - | - |
| | - | - | - | - | - | - | - |
| | 4605 | 4820 | 5413 | 4580 | 4695 | 4790 | 5015 |
| | 1930 | 1935 | 2232 | 2145 | 2145 | 2515 | 2515 |
| | - | - | - | - | - | - | - |
| | 2765 | 2765 | 3256 | 2965 (2850*) | 2965 (2850*) | 3330 (3205*) | 3330 (3205*) |
| | 320 | 515 | 102 | - | 50 | - | 84 |

*Cu cabină închisă

ECHIPAMENT

| | D 100 AHA / AHG | D 120 AHA / AHG | D 150 AHA / AHG | D 250 AHG | D 350 AHG | D 450 AHG | D 601 AHG | D 600 AP / APG | D 600 AP / APG PLUS | D 1000 AP / APG | D 1000 AP / APG PLUS |
|--|-----------------|-----------------|-----------------|-----------|-----------|-----------|-----------|----------------|---------------------|-----------------|----------------------|
| CADRUL CABINEI | | | | | | | | | | | |
| Bară pliabilă frontal ROPS | ● | ● | ● | | | | | | | | |
| Bară pliabilă pe spate ROPS | ○ | ○ | ○ | ● | ● | ● | ● | ● | ● | ● | ● |
| Protector FOPS deasupra băii pliabile ROPS | ○ | ○ | ○ | | | | | | | | |
| FOPS/ROPS protecție pliabilă | | | | ○ | ○ | ○ | | ○ | ○ | ○ | ○ |
| FOPS/ROPS cabină închisă cu încălzire | | | | | | | | ○ | ○ | ○ | ○ |
| SIGURANȚĂ | | | | | | | | | | | |
| Centură de siguranță | ● | ● | ● | ● | ● | ● | ● | ● | ● | ● | ● |
| Baliză rotativă | ● | ● | ● | ● | ● | ● | ● | ● | ● | ● | ● |
| Alarmă marșalier | ● | ● | ● | ● | ● | ● | ● | ● | ● | ● | ● |
| Sistem de securitate anti-vandalism | ● | ● | ● | ● | ● | ● | ● | ● | ● | ● | ● |
| Cameră frontală | | | | ○ | ○ | ○ | ○ | ○ | ○ | ○ | ○ |
| Cameră pe spate și senzorul de proximitate (FVS) | | | | ○ | ○ | ○ | ○ | ○ | ○ | ○ | ○ |
| Oprire de urgență | ○ | ○ | ○ | ○ | ○ | ○ | ○ | ○ | ○ | ○ | ○ |
| Reflectoare decalmanii | ○ | ○ | ○ | ○ | ○ | ○ | ○ | ○ | ○ | ○ | ○ |
| Plăci decalare 25 km / h | ○ | ○ | ○ | ○ | ○ | ○ | ○ | ○ | ○ | ○ | ○ |
| ILUMINAT ȘI CONDUCERE | | | | | | | | | | | |
| Sistem de iluminare certificat | ○ | ○ | ○ | ○ | ○ | ○ | ○ | ○ | ○ | ○ | ○ |
| Lămpile de lucru frontale și spate | | | | | | | | | | ○ | ○ |
| Oglinzi retrovizoare | ● | ● | ● | ● | ● | ● | ● | ● | ● | ● | ● |
| Oglinzi retrovizoare secundare | | | | | | | ○ | | | | |
| COMFORT | | | | | | | | | | | |
| Scaun ergonomic, ajustabil | ● | ● | ● | ● | ● | ● | ● | ● | ● | ● | ● |
| Scaun extrem de confortabil, complet ajustabil | ○ | ○ | ○ | ○ | ○ | ○ | | ○ | ○ | ○ | ○ |
| Manetă cu funcție all-in-one | ● | ● | ● | ● | ● | ● | ● | ● | ● | ● | ● |
| ECHIPAMENT AVANSAT | | | | | | | | | | | |
| Tranșmisie hidrostatică | ● | ● | ● | ● | ● | ● | ● | | | | |
| Aluncare limitată al diferențialului pe ambele axe | | | | | | | ● | ○ | ● | ○ | ● |
| Sistem mod ECO | | | | | | | ● | | | | |
| Sistem Smart Stop | | | | | | | ○ | | | | |
| Negative brake | | | | | | | ● | ○ | ● | ○ | ● |
| ACCESORII | | | | | | | | | | | |
| Dezactivarea beeper-ului de rezervă | ○ | ○ | ○ | ○ | ○ | ○ | ○ | ○ | ○ | ○ | ○ |
| Protecție metalică pentru motor | ○ | ○ | ○ | | | | | | | | |
| Apărătoare de noroi pentru față | | | | ○ | ○ | ○ | | | | | |
| Grilaj pentru ventilator | | | | | | | | ○ | ○ | ○ | ○ |
| Carcasă sigilată pentru manuale | ○ | ○ | ○ | ○ | ○ | ○ | ○ | ○ | ○ | ○ | ○ |
| Cârlig de remorcă cu priză electrică | ○ | ○ | ○ | | | | | | | | |
| Cârlig de remorcă tip Rockinger | | | | ○ | ○ | ○ | | ○ | ○ | ○ | ○ |
| Cârlig de remorcă tip Rockinger cu priză electrică | | | | | | | ○ | | | | |
| Priza de alimentare pentru cârligul remorcii | | | | ○ | ○ | ○ | | ○ | ○ | ○ | ○ |
| Filtru diesel separator de apă | | | | ○ | ○ | ○ | | | | | |
| Filtru de aer cu pre-filtru de ciclon | | | | | | | | ○ | ○ | ○ | ○ |
| Ulei hidraulic biodegradabil | ○ | ○ | ○ | ○ | ○ | ○ | | ○ | ○ | ○ | ○ |
| PIESE DE SCHIMB | | | | | | | | | | | |
| Kit întreținere | ○ | ○ | ○ | ○ | ○ | ○ | ○ | ○ | ○ | ○ | ○ |
| Roată de rezervă standard | ○ | ○ | ○ | ○ | ○ | ○ | ○ | ○ | ○ | ○ | ○ |

● Standard ○ Opțional



SISTEMUL DE ILUMINAT CERTIFICAT



CÂRLIG DE REMORCARE CU PRIZĂ ELECTRICĂ



CARCASĂ SIGILATĂ PENTRU MANUAL



PROTECȚIE PLIABILĂ FOPS/ROPS



CABINĂ ÎNCHISĂ CU ÎNCĂLZIRE FOPS/ROPS



BARĂ PLIABILĂ PE SPATE ROPS





STIVUITOARE

Compacte, puternice și versatile

AUSA PRODUS EUROPEAN

Robuste, siguranță și versatilitate

Stivuitoarele AUSA pentru toate felurile de terenuri sunt deosebit de compacte, puternice și versatile. Dimensiunile reduse și raza mică de viraj le oferă o manevrabilitate excelentă pe terenurile cele mai dure și mai abrupte. Adăugați la aceasta capacitatea lor excepțională de a deplasa un volum mare de încărcături foarte grele și putem spune cu siguranță că acestea sunt vehicule extrem de versatile care oferă performanțe remarcabile atunci când deplasează bunuri.

Echipe cu motoare de ultimă generație, ele oferă profesioniștilor un produs care realizează un echilibru inegal între puterea motorului și capacitatea de încărcare, cu un consum redus de combustibil. Acest lucru face ca produsul să aibă o valoare remarcabilă și, de asemenea, ajută la reducerea amprentei de carbon, reafirmând angajamentul AUSA față de mediu.

Confortul și siguranța conducătorului vehiculului sunt puncte cheie ale produsului, astfel că se acordă o atenție deosebită stabilității sale și capacității de încărcare a furcilor..



1. Sediul central 2. Uzina de asamblare 3. Zona de testare, demonstrație și antrenament 4. Depozit pentru utilajele finalizate

GAMĂ DE STIVUITOARE



C 11 M
1200 kg



C 150 H x2/x4



C 200 H x2/x4
2000 kg

AUSA SERVICII

Prioritatea noastră este clientul, de aceea oferim o gamă completă de soluții și servicii care, fără îndoială, contribuie la îmbunătățirea colaborării cu AUSA.



FINANȚARE



SUPPORT TEHNIC



ÎNTREȚINERE



PIESE DE SCHIMB



ANTRENAMENT



WEBSITE PENTRU CLIEȚI

Mai multe detalii găsești pe site-ul nostru
<http://www.ausaromania.ro/>



C 250 H x2/x4



C 300 H x2/x4
3000 kg



C 350 H x2/x4
3500 kg



C 500 H x2/x4
5000 kg

C 11 M

Stivuitor pentru toate felurile de teren 1,200 kg

Capabil să ridice o încărcătură maximă de 1.200 kg, acest vehicul este de dimensiuni mici și ușor. Acest lucru minimizează eroziunea solului și permite utilizarea acestuia în zone care, prin natura lor, necesită un produs ușor, cu o capacitate mare de încărcare.



Mecanică fiabilă și întreținere ușoară, datorită designului exclusiv al transmisiei mecanice în patru trepte AUSA.

Poziția laterală de conducere optimizează accesul la cabină și reduce oboseala.

Înălțimea sa scăzută (2.040 mm și 1.900 fără baliză rotativă) înseamnă că poate accesa spații mici.

ECHIPAMENT STANDARD: Cabină deschisă FOPS, centură de siguranță, oglindă retrovizoare, baliză rotativă, catarg duplex de 2.660 mm cu schimbător lateral, suport furcă de 1260 mm, furci de 1.000 mm și alarmă marșalier.

C 11 M

| Caracteristici | | | | |
|----------------|------|------|------|-------|
| C 11 M | 1200 | 12.1 | 1280 | M-4x2 |

Avantaje

- cel mai ieftin stivuitor pentru toate tipurile de teren de pe piață.
- motorul cu 3 cilindri KUBOTA cu cel mai mic consum de combustibil de pe piață, care, împreună cu costurile reduse de întreținere, îl face un produs extrem de rentabil.
- Este ieftin de transportat datorită greutateii sale mici fără încărcătură de 2.160 kg și a înălțimii de 2.040 mm, ceea ce înseamnă că poate fi ușor transportat în orice camion.



C 150 H

Stivuitor pentru toate felurile de teren 1,500 kg

Capabil să ridice o încărcătură maximă de 1.500 kg, este un stivuitor pentru toate tipurile de teren cu designul cel mai compact și cu cele mai mici costuri de întreținere din clasa sa. Destinat special pentru manipularea încărcăturilor în spații cu o înălțime limitată și un teren neuniform, este disponibil cu două tipuri de transmisie hidrostatică cu 2 trepte: 4x2 și tracțiunea exclusivă COMPEN® SYSTEM permanentă 4x4 proiectată de AUSA. Componentele sale de înaltă calitate asigură cea mai bună rentabilitate a investiției.



Cabină înclinată pentru acces la componente pentru reducerea timpilor de întrerupere. Spațios și cu o vedere panoramică de 360°, realizată cu un design deschis, semi-închis și închis, cu un sistem eficient de încălzire.

Pedala de înclinare lentă pentru a asigura condusul simplu și sigur, facilitând operații de apropiere și manipulare a încărcăturii.

Treaptă anti-alunecare pentru acces rapid și sigur.

Control manetă complet cu unitate inversă încorporată și toate funcțiile hidraulice într-un singur loc.

Contragreutate cu un design curbat pentru îmbunătățirea vizibilității spate.

ECHIPAMENTE STANDARD: Cabină FOPS înclinată, centură de siguranță, manetă, oglindă retrovizoare, baliză rotativă, catarg duplex de 2.660 mm cu schimbător lateral, suport furcă de 1260 mm, furci de 1.000 mm și alarmă marșalier.

C 150 H

C 150 Hx4

| Caracteristici | | | | |
|----------------|------|------|------|-------|
| C 150 H | 1500 | 18.5 | 1300 | H-4x2 |
| C 150 Hx4 | 1500 | 18.5 | 1300 | H-4x4 |

Avantaje

- Compact: lățimea mașinării de 1.300 mm.
- Toate felurile de teren: Roata frontală cu un diametru mare și un șasiu cu înălțime mare la sol (210 mm pe C 150 H și 240 mm pe C 150 Hx4), oferind performanțe excepționale.
- Gama largă de catarge: înălțime maximă de ridicare de până la 4.000 mm.



C 200 - 250 - 300 H

Stivuator pentru toate felurile de teren 2,000 - 2,500 - 3,000 kg

Capabile să ridice sarcini maxime de până la 2.000, 2.500 și 3.000 kg, în funcție de model, C200H, C250H și C300H oferă un echilibru deosebit între manevrabilitate și capacitatea de încărcare.

Disponibil cu două tipuri de tracțiune: 4x2 și tracțiunea exclusivă FULLGRIP® SYSTEM 4x4 electro-hidraulică cu control al vitezei continue și conectabilă la nevoie, proiectată de AUSA.

Componentele sale de înaltă calitate asigură cea mai bună rentabilitate a investiției.



Cabină inclinabilă pentru acces la componente și reducerea timpilor de întrerupere. Spațios și cu o vedere panoramică de 360°, este realizat cu un design deschis, semi-închis și închis, cu un sistem eficient de încălzire.

Control manetă complet cu unitate inversă încorporată și toate funcțiile hidraulice într-un singur loc.

Contragreutate cu un design curbat pentru îmbunătățirea vizibilității spate.

Pedala de înclinare lentă pentru a asigura condusul simplu și sigur, facilitând operații de apropiere și manipulare a încărcăturii.

Treaptă anti-alunecare pentru acces rapid și sigur.

ECHIPAMENT STANDARD: Cabină FOPS înclinată, diferențial limitat alunecare pe puntea față (C 300 H), centură de siguranță, manetă, oglindă retrovizoare, baliză rotativă, catarg duplex de 3.300 mm cu schimbător lateral, suport furca 1.260 mm, 1.200 mm furcile și alarma marșalier.

C 200 H C 200 Hx4



| Caracteristici | | | | |
|----------------|------|------|------|-------|
| C 200 H | 2000 | 36.5 | 1515 | H-4x2 |
| C 200 Hx4 | 2000 | 36.5 | 1515 | H-4x4 |

Avantaje

- Compact, cu o lățime de 1.515 mm și 1.775 mm pentru modelul cu ax larg, utilizat pentru catarge de ridicare înaltă.
- Toate tipurile de teren: roata din față cu un diametru mare și un șasiu cu înălțime mare la sol (220 mm pe C 200 H și 210 mm pe C 200 Hx4), oferind performanțe excepționale.
- Gama largă de catarge: înălțime maximă de ridicare de până la 5.400 mm.

C 250 H C 250 Hx4



| Caracteristici | | | | |
|----------------|------|------|------|-------|
| C 250 H | 2500 | 36.5 | 1520 | H-4x2 |
| C 250 Hx4 | 2500 | 36.5 | 1520 | H-4x4 |

Avantaje

- Compact, cu o lățime de 1.520 mm și 1.780 mm pentru modelul cu ax larg, utilizat pentru catarge de ridicare înaltă.
- Toate tipurile de teren: roata din față cu un diametru mare și un șasiu cu o înălțime mare la sol (250 mm pe C 250 H și 270 mm pe C 250 Hx4), oferind performanțe excepționale.
- Gama largă de catarge: înălțime maximă de ridicare de până la 5.400 mm.

C 300 H C 300 Hx4



| Caracteristici | | | | |
|----------------|------|------|------|-------|
| C 300 H | 3000 | 36.5 | 1520 | H-4x2 |
| C 300 Hx4 | 3000 | 36.5 | 1520 | H-4x4 |

Avantaje

- Compact, cu o lățime de 1.520 mm și 1.780 mm pentru modelul cu ax larg, utilizat pentru catarge de ridicare înaltă.
- Toate tipurile de teren: roata din față cu un diametru mare și un șasiu cu înălțime mare la sol (270 mm pe C 300 H și 285 mm pe C 300 Hx4), oferind performanțe excepționale.
- Gama largă de catarge: înălțime maximă de ridicare de până la 5.400 mm.

C 350 - 500 H

Stivuitoare pentru toate felurile de teren 3,500 - 5,000 kg

Capacitățile de încărcare de 3.500 și 5.000 kg le fac utilajele perfecte pentru manipularea obiectelor extrem de grele pe terenuri dure.

Disponibil cu două tipuri de tracțiune: 4x2 și tracțiunea exclusivă FULLGRIP® SYSTEM 4x4 electro-hidraulică cu control al vitezei continue și conectabilă la nevoie, proiectată de AUSA.

Componentele sale de înaltă calitate asigură cea mai bună rentabilitate a investiției.



Cabină inclinabilă pentru acces la componente și reducerea timpilor de întrerupere. Spațios și cu o vedere panoramică de 360°, este realizat cu un design deschis, semi-închis și închis, cu un sistem eficient de încălzire.

Control manetă complet cu unitate inversă incorporată și toate funcțiile hidraulice într-un singur loc.

Contragreutate cu un design curbat pentru îmbunătățirea vizibilității spate.

Pedala de înclinare lentă pentru a asigura condusul simplu și sigur, facilitând operații de apropiere și manipulare a încărcăturii.

Treaptă anti-alunecare pentru acces rapid și sigur.

ECHIPAMENTE STANDARD: cabină FOPS inclinabilă, diferențial limitat alunecare pe puntea față, centură de siguranță, manetă, oglindă retrovizoare, baliză rotativă, catarg duplex de 3.300 mm (C 350 H), catarg duplex de 3.700 mm (C 500 H) schimbător lateral, suport furcă de 1260 mm (C 350 H), suport furcă de 1660 mm (C 500 H), furci de 1200 mm și alarmă marșalier.

C 350 H C 350 H x4



| Caracteristici | | | | |
|----------------|------|------|------|-------|
| C 350 H | 3500 | 36.5 | 1790 | H-4x2 |
| C 350 Hx4 | 3500 | 36.5 | 1790 | H-4x4 |

Avantaje

- Compact, cu o lățime de 1.790 mm și 2.050 mm pentru modelul cu ax larg, utilizat pentru catarge de ridicare înaltă.
- Toate tipurile de teren: roata din față cu un diametru mare și un șasiu cu înălțime mare la sol (300 mm pe C350 H și 320 mm pe C 350 Hx4), oferind performanțe excepționale.
- Gama largă de catarge: înălțime maximă de ridicare de până la 5.400 mm.

C 500 H C 500 H x4



| Caracteristici | | | | |
|----------------|------|----------|------|-------|
| C 500 H | 5000 | 55.4/63* | 1987 | H-4x2 |
| C 500 Hx4 | 5000 | 55.4/63* | 1987 | H-4x4 |

Avantaje

- Compact, with a width of 1,987 mm.
- Toate tipurile de teren: roata din față cu un diametru mare și un șasiu cu înălțime mare la sol (290mm), oferind performanțe excepționale.
- Gama largă de catarge: înălțime maximă de ridicare de până la 5.450 mm.

DATE TEHNICE

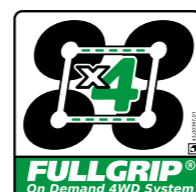
| | | C 11 M | C 150 H | C 150 Hx4 |
|-------------------------------------|---------|-----------------------------------|---------|----------------------------------|
| GENERAL | | | | |
| | UNIT | | | |
| Capacitate încărcare până la 500 mm | kg | 1200 | | 1500 |
| Capacitate încărcare până la 600 mm | kg | 1090 | | 1350 |
| Greutate neîncărcat | kg | 2160 | | 2700 |
| Transmisie | - | Mecanică | | Hidrostatic cu 2 viteze |
| CATARG | | | | |
| Suport furcă | - | FEM 2 | | FEM 2 |
| Lățime suport | mm | 1260 | | 1260 |
| MOTOR | | | | |
| Fabricant | - | KUBOTA | | KUBOTA |
| Model | - | D902-E4B | | V1505-E4B |
| Putere | kW | 12.1 | | 18.5 |
| Viteză operare | rpm | 2400 | | 2300 |
| Cuplu | N·m@rpm | 54,6@1900 | | 92,6@1700 |
| Nr. cilindri | - | 3 | | 4 |
| Emisie | - | Stage V | | Stage V - EPA Tier4 |
| Zgomot | dB(A) | 101 | | 101 |
| CONDUS | | | | |
| Viteză maximă | km/h | 20 | | 20 |
| Gradability | % | 35 | | 25 |
| Tracțiune | - | 4x2 | 4x2 | 4x4 Compen* |
| Anvelopele față | - | 7.00-12 | | 10.0/75-15.3 |
| Anvelopele spate | - | 6.00-9 | 6.00-9 | 23x8.5-12 |
| SISTEM HIDRAULIC | | | | |
| Circuit hidraulic | - | Pompă cu o viteză | | Pompă cu două viteze |
| Debit | l/min | 31 | | 22 |
| Presiune | bar | 180 | | 200 |
| CAPACITATE REZERVOR | | | | |
| Combustibil | l | 25 | | 45 |
| Hidraulic | l | 15 | | 40 |
| FRĂNE | | | | |
| Service | - | Hidraulic, tambur pe axa frontală | | Hidraulic, multi-disc și sigilat |
| Parcare | - | Mecanic, tambur pe axa frontală | | Mecanic, multi-disc și sigilat |

SISTEME DE TRACȚIUNE INTEGRALĂ EXCLUSIVĂ AUSA



Sistemul AUSA Compen® este un sistem permanent de tracțiune integrală care echilibrează automat cuplul dintre axele diferențiale.

4X4 COMPEN®



Sistemul AUSA FullGrip® este un sistem de tracțiune integral multi-disc, care poate fi conectat electro-hidraulic utilizând comanda manetei de pe consola șoferului.

4X4 FULL GRIP®

| | C 200 H | C 200 Hx4 | C 250 H | C 250 Hx4 | C 300 H | C 300 Hx4 | C 350 H | C 350 Hx4 | C 500 H | C 500 Hx4 | |
|---|--------------------------------------|---------------|------------|---------------|--------------------------------|---------------|----------|---------------|-------------------------------------|---------------|--|
| | 2000 | | 2500 | | 3000 | | 3500 | | - | | |
| | 1835 | | 2295 | | 2770 | | 3230 | | 5000 | | |
| | 4200 | | 4400 | | 4835 | | 5416 | | 7716 | | |
| Hidrostatic, cu control continuu al vitezei | | | | | | | | | | | |
| | FEM 2 | | | | FEM 3 | | | | FEM 4 | | |
| | 1260/1660 | | | | 1260/1660 | | | | 1660 | | |
| | KUBOTA | | | | KUBOTA | | | | DEUTZ / KUBOTA* | | |
| | V2403-M-E3B | | | | V2403-M-E3B | | | | TD3.6 / V3600T | | |
| | 36,5 | | | | 36,5 | | | | 55.4 / 63 | | |
| | 2600 | | | | 2600 | | | | 2200 / 2600 | | |
| | 158,6@1600 | | | | 158,6@1600 | | | | 330@1600 / 296@1600 | | |
| | 4 | | | | 4 | | | | 4 | | |
| | EU Stage IIIA - EPA Int. Tier4 | | | | EU Stage IIIA - EPA Int. Tier4 | | | | Stage IIIB-Tier4 / Stage IIIA-Tier3 | | |
| | 104 | | | | 104 | | | | 104 | | |
| | 22 | | | | 21 | | | | 21 / 20 | | |
| | 25 | | | | 30 | | | | 35 | | |
| | 4x2 | 4x4 FullGrip® | 4x2 | 4x4 FullGrip® | 4x2 | 4x4 FullGrip® | 4x2 | 4x4 FullGrip® | 4x2 | 4x4 FullGrip® | |
| | 12-16.5 | | 12.5/80-18 | | 12.5/80-18 | | 16/70-20 | | 18-19.5 | | |
| | 7.00-12 | 27x10.5-15 | 7.00-12 | 10.0/75-15.3 | 27x10-12 | 10.0/75-15.3 | 27x10-12 | 10.0/75-15.3 | 8.15-15 | 10.0/75-15.3 | |
| | Pompă cu două viteze | | | | Pompă cu două viteze | | | | Pompă cu două viteze | | |
| | 42 | | | | 70 | | | | 59/70 | | |
| | 180 | | 210 | | 170 | | 190 | | 210 | | |
| | 50 | | | | 80 | | | | 120 | | |
| | 40 | | | | 85 | | | | 95 | | |
| | Hidraulic, multi-disc și sigilat | | | | | | | | | | |
| | Spring-loaded, multi-disc și sigilat | | | | | | | | | | |

* Disponibil doar în afara piețelor din SUA și UE



TILTING CAB

Cabina înclinabilă instalată pe modelele AUSA permite utilizatorului să acceseze cu ușurință componentele electrice, mecanice și hidraulice ale vehiculului pentru a permite o întreținere adecvată.

DIMENSIUNI

| TYPE OF MAST | (mm) | H - ÎNĂLȚIME CATARG RETRACTAT (mm) | | | | | | ÎNĂLȚIMEA CATARGULUI EXTINS (mm) | | | | | | | |
|----------------|------|------------------------------------|---------|---------|---------|---------|---------|----------------------------------|------|---------|---------|---------|---------|---------|---------|
| | | C11M | C150Hx4 | C200Hx4 | C250Hx4 | C300Hx4 | C350Hx4 | C500Hx4 | C11M | C150Hx4 | C200Hx4 | C250Hx4 | C300Hx4 | C350Hx4 | C500Hx4 |
| Catarg duplex | 2500 | 1890 | - | - | - | - | - | 3140 | - | - | - | - | - | - | |
| Catarg duplex | 2660 | 1980 | 2037 | - | - | - | - | 3310 | 3285 | - | - | - | - | - | |
| Catarg duplex | 3300 | - | - | 2395 | 2460 | 2600 | 2670 | - | - | 4150 | 4215 | 4500 | 4570 | - | |
| Catarg duplex | 3700 | - | - | - | - | - | 2750 | - | - | - | - | - | - | 4585 | |
| Catarg triplex | 3700 | - | - | 2045 | 2120 | 2090 | 2130 | - | - | 4590 | 4665 | 4900 | 4970 | - | |
| Catarg triplex | 4000 | - | 1975 | - | - | - | - | - | 4670 | - | - | - | - | - | |
| Catarg triplex | 4250 | - | - | - | - | - | 2350 | - | - | - | - | - | - | 5260 | |
| Catarg triplex | 4300 | - | - | 2230 | 2300 | - | - | - | 5230 | 5300 | - | - | - | - | |
| Catarg triplex | 5450 | - | - | 2610 | 2685 | 2660 | 2700 | 2750 | - | - | 6295 | 6370 | 6600 | 6670 | 6460 |

Dimensiuni catarg standard îngroșate

C 11 M



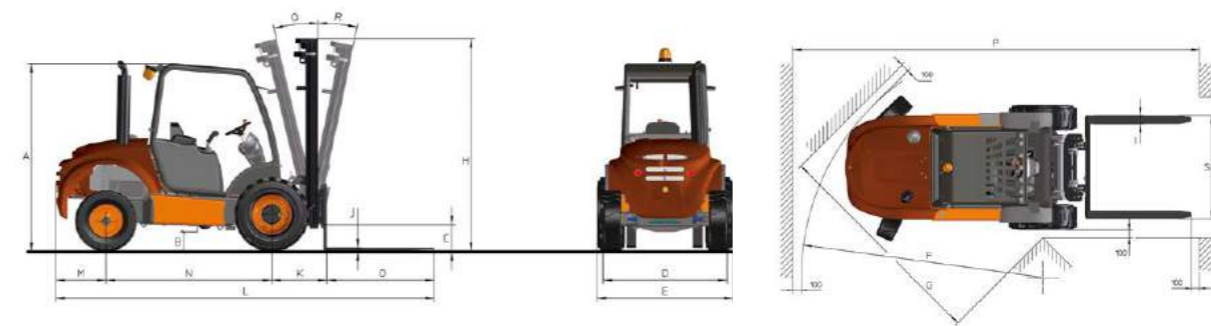
| | C 11 M | C 150 H | C 150 H x4 | C 200 H | C 200 Hx4 | C 250 H |
|-----------------|------------|---------|------------|---------|-----------|---------|
| DIMENSIUNI (mm) | | | | | | |
| A | 1900/2040* | 2000 | 2040 | 2140 | 2130 | 2140 |
| B | 240 | 210 | 240 | 220 | 210 | 250 |
| C | 225 | 215 | 205 | 300 | 285 | 370 |
| D | 1280 | 1227 | 1247 | 1383 | 1465 | 1383 |
| E | 1240 | 1300 | 1300 | 1515 | 1515 | 1520 |
| E** | - | - | - | 1775 | 1775 | 1780 |
| F | 3250 | 2570 | 4000 | 2950 | 3970 | 2950 |
| G | 2540 | 2420 | 2500 | 2710 | 2770 | 2755 |
| I | 100 | 100 | 100 | 100 | 100 | 130 |
| J | 35 | 35 | 35 | 40 | 40 | 45 |
| K | 470 | 510 | 510 | 639 | 625 | 625 |
| L | 3515 | 3630 | 3630 | 4253 | 4236 | 4250 |
| M | 315 | 425 | 390 | 561 | 561 | 575 |
| N | 1730 | 1710 | 1740 | 1850 | 1850 | 1850 |
| O | 1000 | 1000 | 1000 | 1200 | 1200 | 1200 |
| P | 4900 | 4280 | 5710 | 4989 | 5995 | 4975 |
| Q | 13 | 11 | 11 | 12 | 12 | 12 |
| R | 5 | 12 | 12 | 12 | 12 | 12 |
| S | 1260 | 1260 | 1260 | 1200 | 1200 | 1200 |
| S*** | - | - | - | 1600 | 1600 | 1600 |

* Fără baliză rotativă / Cu baliză rotativă ** Măsurat cu catargul de ridicare înalt instalat *** Măsurat pentru suportul de ax larg

| (ridicare fără catarg) FREE LIFT (mm) | | | | | | | SARCINĂ LA ÎNĂLȚIME MAXIMĂ (kg) utilizabil la toate tipurile de teren | | | | | | | | | | |
|---------------------------------------|------|------|------|------|------|------|---|------|------|------|------|------|------|------|------|------|------|
| 1270 | - | - | - | - | - | - | 920 | - | - | - | - | - | - | - | | | |
| 70 | 0 | - | - | - | - | - | 1200 | 1500 | - | - | - | - | - | - | | | |
| - | - | 120 | 120 | 120 | 120 | - | - | - | 2000 | - | 2500 | - | 3000 | 3000 | 3500 | 3500 | |
| - | - | - | - | - | - | 100 | - | - | - | - | - | - | - | - | - | 5000 | |
| - | - | 1130 | 1130 | 1200 | 1200 | - | - | - | 1800 | - | 2200 | - | 2400 | 3000 | 3200 | 3500 | |
| - | 1360 | - | - | - | - | - | - | 1200 | - | - | - | - | - | - | - | - | |
| - | - | - | - | - | - | 1393 | - | - | - | - | - | - | - | - | - | 5000 | |
| - | - | 1330 | 1330 | - | - | - | - | - | 1180 | 1800 | - | 2100 | - | - | - | - | |
| - | - | 1680 | 1680 | 1680 | 1680 | 1793 | - | - | - | 1100 | - | 1100 | - | 1500 | - | 1600 | 1500 |

Utilaje cu axe largi pentru piloni de ridicare înaltă

C 150 - 200 - 250 - 300 - 350 - 500 H



| C 250 H x4 | C 300 H | C 300 H x4 | C 350 H | C 350 H x4 | C 500 H | C 500 H x4 |
|------------|---------|------------|---------|------------|---------|------------|
| 2175 | 2160 | 2200 | 2220 | 2250 | 2330 | 2330 |
| 270 | 270 | 285 | 300 | 320 | 270 | 270 |
| 355 | 305 | 295 | 375 | 360 | 290 | 290 |
| 1547 | 1448 | 1547 | 1448 | 1547 | 1630 | 1682 |
| 1520 | 1520 | 1520 | 1790 | 1790 | 1987 | 1987 |
| 1780 | 1780 | 1780 | 2050 | 2050 | - | - |
| 3970 | 3500 | 4300 | 3500 | 4350 | 3280 | 4450 |
| 2785 | 2855 | 2855 | 2945 | 2985 | 3065 | 3170 |
| 130 | 120 | 120 | 120 | 120 | 120 | 120 |
| 45 | 50 | 50 | 50 | 50 | 50 | 50 |
| 645 | 710 | 700 | 725 | 710 | 720 | 720 |
| 4265 | 4552 | 4535 | 4585 | 4560 | 4620 | 4620 |
| 570 | 622 | 615 | 640 | 630 | 710 | 650 |
| 1850 | 2020 | 2020 | 2020 | 2020 | 1990 | 2050 |
| 1200 | 1200 | 1200 | 1200 | 1200 | 1200 | 1200 |
| 6015 | 5610 | 6400 | 5625 | 6460 | 5400 | 6570 |
| 12 | 14 | 14 | 14 | 14 | 10 | 10 |
| 12 | 11 | 11 | 11 | 11 | 10 | 10 |
| 1200 | 1260 | 1260 | 1260 | 1260 | - | - |
| 1600 | 1660 | 1660 | 1660 | 1660 | 1660 | 1660 |

ECHIPAMENT

| | C 11 M | C 150 H C 150 H x4 | C 200 H C 200 H x4 | C 250 H C 250 H x4 | C 300 H C 300 H x4 | C 350 H C 350 H x4 | C 500 H C 500 H x4 |
|---|--------|-----------------------|-----------------------|-----------------------|-----------------------|-----------------------|-----------------------|
| CADRUL CABINEI | | | | | | | |
| Cabina deschisa FOPS | = | = | = | = | = | = | = |
| Cabina semi-închisă cu parbrizul față și spate și geamul superior | | ○ | ○ | ○ | ○ | ○ | ○ |
| Cabină închisă cu încălzire | | ○ | ○ | ○ | ○ | ○ | ○ |
| Cabina deschisă ROPS FOPS | | | | | | | ○ |
| Cabina semi-închisă ROPS FOPS | | | | | | | ○ |
| Cabină închisă ROPS FOPS | | | | | | | ○ |
| Cabină înclinabilă | | = | = | = | = | = | = |
| SIGURANȚĂ | | | | | | | |
| Centură de siguranță | = | = | = | = | = | = | = |
| Baliză rotativă | = | = | = | = | = | = | = |
| Alarmă marșalier | = | = | = | = | = | = | = |
| Oprire de urgență | | ○ | ○ | ○ | ○ | ○ | ○ |
| Exhaust spark arrestor | | ○ | ○ | ○ | ○ | ○ | ○ |
| ILUMINAT ȘI CONDUCERE | | | | | | | |
| Sistem de iluminare certificat | ○ | ○ | ○ | ○ | ○ | ○ | ○ |
| Lămpile de lucru frontale și spate | ○ | ○ | ○ | ○ | ○ | ○ | ○ |
| RearOglinzi retrovizoare-view mirror | = | = | = | = | = | = | = |
| COMFORT | | | | | | | |
| Scaun ergonomic, ajustabil | = | = | = | = | = | = | = |
| Scaun extrem de confortabil, complet ajustabil | | ○ | ○ | ○ | ○ | ○ | ○ |
| Manetă cu funcție all-in-one | | = | = | = | = | = | = |
| Aer condiționat | | | ○ | ○ | ○ | ○ | ○ |
| ECHIPAMENT AVANSAT | | | | | | | |
| Transmisie hidrostatică | | = | = | = | = | = | = |
| Alunecare limitată al diferențialului pe puntea din față | | | | | | | |
| Pedală de abordare lentă | | = | = | = | = | = | = |
| ACCESORII | | | | | | | |
| Sistem radio CD/MP3 | | | ○ | ○ | ○ | ○ | ○ |
| Carcasă sigilată pentru manuale | | ○ | ○ | ○ | ○ | ○ | ○ |
| Marșalier cu două viteze | | ○ | | | | | |
| Amortizor de sarcină | | ○ | ○ | ○ | | | |
| Filtru de aer cu pre-filtru de ciclon | | ○ | ○ | ○ | ○ | ○ | ○ |
| Filtru diesel separator de apă | | ○ | ○ | ○ | ○ | ○ | ○ |
| Suport hidraulic auxiliar pentru un dispozitiv de control dublu | | ○ | ○ | ○ | ○ | ○ | ○ |
| Ulei hidraulic biodegradabil | ○ | ○ | ○ | ○ | ○ | ○ | ○ |
| MASTS | | | | | | | |
| 2500 mm catarg duplex | ○ | | | | | | |
| 2660 mm catarg duplex | = | = | | | | | |
| 3300 mm catarg duplex | | | = | = | = | = | |
| 3700 mm catarg duplex | | | | | | | = |
| 3700 mm catarg triplex | | | | | | | |
| 4000 mm catarg triplex | | ○ | | | | | |
| 4250 mm catarg triplex | | | | | | | ○ |
| 4300 mm catarg triplex | | | ○ | ○ | ○ | ○ | |
| 5400 mm catarg triplex | | | ○ | ○ | ○ | ○ | |
| 5450 mm catarg triplex m catarg triplex | | | | | | | ○ |

FURCI

| | C 11 M | C 150 H C 150 H x4 | C 200 H C 200 H x4 | C 250 H C 250 H x4 | C 300 H C 300 H x4 | C 350 H C 350 H x4 | C 500 H C 500 H x4 |
|---|--------|-----------------------|-----------------------|-----------------------|-----------------------|-----------------------|-----------------------|
| 1000 mm furci | = | = | | | | | |
| 1200 mm furci | ○ | ○ | = | = | = | = | = |
| 1260 mm suport furci | = | = | = | = | = | = | = |
| 1660 mm suport furci | | | | | | | = |
| Schimbător lateral | = | = | = | = | = | = | = |
| 1250 mm protecție pentru încărcătură | ○ | | | | | | |
| 1260 mm protecție pentru încărcătură | | ○ | ○ | ○ | ○ | ○ | |
| 1600 mm protecție pentru încărcătură | | | ○ | ○ | ○ | ○ | ○ |
| IMPLEMENTS | | | | | | | |
| Lopată hidraulică cu încărcătură utilă de 400 litri | ○ | | ○ | ○ | | | |
| Lopată hidraulică cu încărcătură utilă de 420 litri | | ○ | | | | | |
| Lopată hidraulică cu încărcătură utilă de 600 litri | | | ○ | ○ | | | |
| Lopată hidraulică cu încărcătură utilă de 800 litri | | | | | ○ | ○ | |
| Lopată hidraulică cu încărcătură utilă de 1000 litri | | | | | | ○ | ○ |
| Lopată hidraulică cu încărcătură utilă de 1500 litri | | | | | | | ○ |
| PIESE DE SCHIMB | | | | | | | |
| Roți de rezervă standard | ○ | ○ | ○ | ○ | ○ | ○ | ○ |
| Kit de întreținere | ○ | ○ | ○ | ○ | ○ | ○ | ○ |
| TYRES | | | | | | | |
| Pneuri frontale pentru toate felurile de teren 27x10-12 | ○ | | | | | | |
| Pneuri pe spate pentru toate felurile de teren 21x8-9 | ○ | | | | | | |

= Standard ○ Opțional



PROTECȚIE ÎNCĂRCĂTURĂ



LĂMPILE DE LUCRU FRONTALE ȘI PE SPATE



SISTEMUL DE ILUMINAT CERTIFICAT



SCAUN AJUSTABIL



DUMPERE FIXE

Indestructibil, versatil și rentabil, cu o capacitate de 1,5 până la 2,5 tone

AUSA PRODUS EUROPEAN

Indestructibil, versatil și rentabil

Dumperile fixe AUSA se caracterizează prin faptul că sunt indestructibile, versatile și rentabile. Diferitele opțiuni de tonaj, de basculare și de încărcare prin auto-încărcare fac din aceste vehicule cea mai bună opțiune de pe piață datorită capacității, practicității și costurilor de operare reduse.

În plus, unitatea FullGrip® permanentă în modelele de 1,5 / 1,75 tone și Compen® în modelele de 2 / 2,5 tone, pe lângă sistemul de direcție prin roțile din spate și un centru de greutate redus la sarcină maximă, fac din dumperile rigide AUSA echipamentul perfect de transport pe orice suprafață, obținând rezultate optime.

Designul său de revoluționar, cu tehnologie exclusivă a axelor diferențiale, este rezultatul a peste 60 de ani de experiență și a mai mult de 100.000 de unități fabricate. Dumperile AUSA combină valorile produselor: siguranță, design compact, confort, manevrabilitate, capacitate de încărcare și rezistență.



1. Sediul central 2. Uzina de asamblare 3. Zona de testare, demonstrație și antrenament 4. Depozit pentru utilajele finalizate

GAMĂ DUMPERE RIGIDE



D 150 RM
1500 kg



D 150 RMA
1500 kg



D 175 RMS
1750 kg



D 201 RHS
2000 kg



D 201 RHGS
2000 kg



D 250 RMS
2500 kg



D 250 RHGS
2500 kg

AUSA SERVICES

Prioritatea noastră este clientul, de aceea oferim o gamă completă de soluții și servicii care, fără îndoială, contribuie la îmbunătățirea colaborării cu AUSA.



FINANȚARE



SUPORT TEHNIC



ÎNTREȚINERE



PIESE DE SCHIMB



ANTRENAMENT



WEBSITE PENTRU CLIENȚI

Mai multe detalii găseți pe site-ul nostru
<https://www.ausaromania.ro/>

D 150 - 175 R

Dumper fix 1.500 - 1.750 Kg

Cel mai mic dumper fix este caracterizat de echilibrul perfect între o capacitate ridicată de încărcare și un consum redus de combustibil. Cu o capacitate de 1,5-1,7 tone, aceasta este cea mai compactă gamă cu cea mai mare manevrabilitate.

În plus, datorită mecanicii simple, costurile de întreținere sunt foarte scăzute, ceea ce duce la costuri de operare foarte reduse.

La fel ca în orice gamă de dumpere rigide, robustețea mașinării și dimensiunile diferite ale motorului îl transformă pe acesta într-un instrument de lucru indestructibil care poate funcționa pe orice suprafață.



ECHIPAMENT STANDARD: Alarma marșalier, autoîncăcător (D 175 RMS) și servodirecție.

D 150 RM

D 150 RM x4



| Caracteristici | | | | |
|----------------|------|-----------|------|-------|
| D 150 RM | 1500 | 11.3/12.1 | 1560 | M-4x2 |
| D 150 RM x4 | 1500 | 11.3/12.1 | 1560 | M-4x4 |

Avantaje

- Încărcarea frontală la înălțimi joase, opțiunea perfectă pentru transportul betonului.
- Raza redusă de rotire face ca această mașinărie să se evidențieze prin manevrabilitatea și stabilitatea pe suprafețe neuniforme.
- Combină o capacitate mare de încărcare (1.500 kg) cu un consum redus de combustibil.
- Mecanică simplă pentru a garanta costuri reduse de întreținere.

D 150 RMA

D 150 RMA x4



| Caracteristici | | | | |
|----------------|------|-----------|------|-------|
| D 150 RMA | 1500 | 11.3/12.1 | 1560 | M-4x2 |
| D 150 RMA x4 | 1500 | 11.3/12.1 | 1560 | M-4x4 |

Avantaje

- Basculare frontală și basculare la înălțime, perfectă pentru bascularea conținutului containerelor de gunoi și deșeuri.
- Raza redusă de rotire face ca această mașinărie să se evidențieze prin manevrabilitatea și stabilitatea pe suprafețe neuniforme.
- Combină o capacitate mare de încărcare (1.500 kg) cu un consum redus de combustibil.
- Mecanică simplă pentru a garanta costuri reduse de întreținere.

D 175 RMS

D 175 RMS x4



| Caracteristici | | | | |
|----------------|------|-----------|------|-------|
| D 175 RMS | 1750 | 11.3/12.1 | 1560 | M-4x2 |
| D 175 RMS x4 | 1750 | 11.3/12.1 | 1560 | M-4x4 |

Avantaje

- Basculare frontală
- Raza redusă de rotire face ca această mașinărie să se evidențieze prin manevrabilitatea și stabilitatea pe suprafețe neuniforme.
- Combină o capacitate mare de încărcare (1.750 kg) cu un consum redus de combustibil.
- Mecanică simplă pentru a garanta costuri reduse de întreținere.

D 201 - 250 R

Dumper fix 2.000 - 2.500 Kg

Cu sistem de direcție pe toate roțile și un autoîncărcător, modelele cu o capacitate de 2 și 2,5 tone sunt opțiunea ideală pentru munca grea.

Datorită mecanicii simple, costurile de întreținere sunt foarte scăzute, ceea ce duce la costuri de operare foarte reduse.

În plus, diferitele opțiuni de basculare, față și laterală fac ca aceasta să fie cea mai versatilă opțiune de pe piață.





Un al doilea scaun pentru pasageri poate fi instalat în dumperul de 2 tone, ceea ce îl face perfect pentru operațiunile de încărcare și transport în care sunt necesari doi operatori..



ECHIPAMENT STANDARD: Baliza rotitoare D 201 RHS / RHGS, alarma marșalier, scaun reglabil, centură de siguranță retractabilă, protecție împotriva vandalismului, autoîncărcător și servodirecție, bară pliabilă ROPS (D 201 RHS / RHGS).

D 201 RHS 
D 201 RHGS 





| Caracteristici |  |  |  |  |
|----------------|---|---|---|---|
| D 201 RHS | 2000 | 22.7 | 1750 | H-4x4 |
| D 201 RHGS | 2000 | 22.7 | 1750 | H-4x4 |





Avantaje

- Basculă frontală și laterală, cu buncăr rotativ în D 201 RHGS.
- Confort și siguranță sporite datorită transmisiei hidrostatice.
- Al doilea scaun pentru pasageri opțional.
- Sistemul AUSA Compen® cu 4WD permanent.
- Gradeability of 35%
- Mecanică simplă pentru a garanta costuri reduse de întreținere.



D 250 RMS 
D 250 RHGS 



| Caracteristici |  |  |  |  |
|----------------|---|---|---|---|
| D 250 RMS | 2500 | 18.2 | 1800 | M-4x4 |
| D 250 RHGS | 2500 | 33.8 | 1800 | H-4x4 |

Avantaje

- Basculă frontală și laterală, cu buncăr rotativ în D 250 RHGS.
- Confort și siguranță sporite datorită transmisiei hidrostatice. (D 250 RHGS).
- Proiectat special pentru munca greu, datorită capacității sale de 2.500 kg.
- Sistemul AUSA Compen® cu 4WD permanent, transmisie mecanică cu 4 trepte și invertor (în D 250 RMS).
- Mecanică simplă pentru a garanta costuri reduse de întreținere.



DATE TEHNICE

| | | D 150 RM | D 150 RMx4 | D 150 RMA | D 150 RMAx4 |
|---------------------------------|---------|--|----------------------|------------|----------------------|
| GENERAL | | | | | |
| Sistem descărcare | UNIT | Frontal | Frontal | Înalt | Înalt |
| Capacitate sarcină | kg | 1500 | 1500 | 1500 | 1500 |
| Capacitate buncăr apă | l | 608 | 608 | 630 | 630 |
| Capacitate maximă a buncărului | l | 868 | 868 | 970 | 970 |
| Capacitatea buncărului încărcat | l | 1047 | 1047 | 1100 | 1100 |
| Greutate gol | kg | 950 | 950 | 1360 | 1260 |
| Transmisie | - | Mecanic, cu 4 viteze (înainte) și 4 viteze (invers), cu invertor | | | |
| MOTOR | | | | | |
| Fabricant | - | HATZ / KUBOTA | | | |
| Model | - | 1D90Z / D902-E4B | | | |
| Putere | kW | 11.3 / 12.1 | | | |
| Viteză operare | rpm | 2800 / 2400 | | | |
| Cuplu | N·m@rpm | 43@2000 / 54,6@1900 | | | |
| Nr. cilindri | - | 1 / 3 | | | |
| Emisie | - | Stage V | | | |
| Zgomot | dB(A) | 99 | | | |
| CONDUS | | | | | |
| Viteză maximă | km/h | 21/19 | 21/19 | 21/19 | 21/19 |
| Înclinație maximă | % | 30 / 35 | 30 / 35 | 26 / 30 | 26 / 30 |
| Rază de rotire externă | mm | 3470 | 3620 | 3470 | 3620 |
| Tracțiune | - | 4x2 | 4x4 FullGrip® System | 4x2 | 4x4 FullGrip® System |
| Anvelope frontale | - | 7.50-16" | 7.50-16" | 7.50-16" | 7.50-16" |
| Anvelope pe spate | - | 145/80 R13 | 16.5/80-12 | 145/80 R13 | 16.5/80-12 |
| SISTEM HIDRAULIC | | | | | |
| Circuit hidraulic | - | 20/18 | 20/18 | 20/18 | 20/18 |
| Presiune | bar | 115 | 115 | 150 | 150 |
| CAPACITATE REZERVOR | | | | | |
| Combustibil | l | 13,5 | 13,5 | 13,5 | 13,5 |
| Sistem hidraulic | l | 16,5 | 16,5 | 16,5 | 16,5 |
| FRANE | | | | | |
| Service | - | Frână cu tambur hidraulic | | | |
| Parcare | - | Mecanică pe axa din față | | | |

ECHIPAMENT

| | D 150 RM | D 150 RMx4 | D 150 RMA | D 150 RMAx4 | D 175 RMS | D 175 RMSx4 | D 201 RHS | D 201 RHGS | D 250 RMS | D 250 RHGS |
|--|----------|------------|-----------|-------------|-----------|-------------|-----------|------------|-----------|------------|
| CADRUL CABINEI | | | | | | | | | | |
| Bară pliabilă ROPS | | | | | | | ● | ● | | |
| Bară pliabilă ROPS și centură de siguranță | ○ | ○ | ○ | ○ | ○ | ○ | ○ | ○ | | |
| Protecția ROPS / FOPS | | | | | | | ○ | ○ | | |
| Protecția ROPS / FOPS, centură de siguranță, baliză rotativă și oglinzi retrovizoare | ○ | ○ | ○ | ○ | ○ | ○ | | | ○ | ○ |
| SIGURANȚA | | | | | | | | | | |
| Centură de siguranță | | | | | | | ● | ● | ● | ● |
| Baliză rotativă | | | | | | | ● | ● | | |
| Alarmă marșalier | ● | ● | ● | ● | ● | ● | ● | ● | ● | ● |
| Sistem de securitate anti-vandalism | ● | ● | ● | ● | ● | ● | ● | ● | ● | ● |
| ILUMINAT ȘI CONDUCERE | | | | | | | | | | |
| Sistem de iluminare certificat | ○ | ○ | ○ | ○ | ○ | ○ | ○ | ○ | ○ | ○ |
| Servodirecție | ● | ● | ● | ● | ● | ● | ● | ● | ● | ● |
| COMFORT | | | | | | | | | | |
| Scaun ergonomic, ajustabil | ● | ● | ● | ● | ● | ● | ● | ● | ● | ● |
| Scaun pentru pasageri | | | | | | | ○ | ○ | ○ | ○ |
| Manetă cu funcție all-in-one | | | | | | | ● | ● | | |

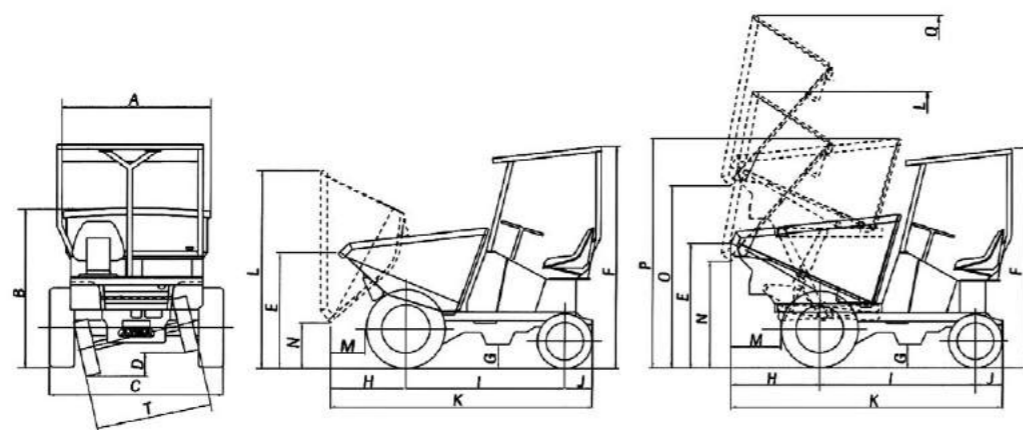
| | D 175 RMS | D 175 RMSx4 | D 201 RHS | D 201 RHGS | D 250 RMS | D 250 RHGS |
|---|----------------------|---|---------------------|--|----------------|---------------------------|
| Frontal | Frontal | Frontal | Rotativ | Frontal | Rotativ | |
| 1750 | 1750 | 2000 | 2000 | 2500 | 2500 | |
| 608 | 608 | 700 | 650 | 900 | 850 | |
| 868 | 868 | 960 | 930 | 1315 | 950 | |
| 1047 | 1047 | 1250 | 1230 | 1500 | 1200 | |
| 1230 | 1230 | 1900 | 2100 | 2170 | 2170 | |
| Mecanic, cu 4 viteze (înainte) și 4 viteze (invers) | | Hidrostatic, 2-trepte | | Mecanic 4+4 | | Hidrostatic |
| HATZ / KUBOTA | | | KUBOTA | | LOMBARDINI | ISUZU |
| 1D90Z / D902-E4B | | | V1505-E4B | | 9LD 626/2B2 NR | 4LE2 |
| 11.3 / 12.1 | | | 18.5 | | 17.5 | 33.8 |
| 2800 / 2400 | | | 2300 | | 2800 | 2700 |
| 43@2000 / 54,6@1900 | | | 92,6@1700 | | 66@2000 | 134@2000 |
| 1 / 3 | | | 4 | | 2 | 4 |
| Stage V | | | Stage V / EPA Tier4 | | - | Stage IIIA / Tier 3 |
| 99 | | | 101 | | 101 | 101 |
| 21/19 | 21/19 | 18 | 18 | 20 | 20 | |
| 22 / 26 | 22 / 26 | 35 | 35 | 35 | 42 | |
| 3470 | 3620 | 4190 | 4190 | 4500 | 4500 | |
| 4x2 | 4x4 FullGrip® System | 4x4 permanent Compen® System | | 4x4 permanent Compen® System | | |
| 7.50-16" | 7.50-16" | 10.0/75-15.3 | 10.0/75-15.3 | 10.0/75-15.3 | 10.0/75-15.3 | |
| 145/80 R13 | 16.5/80-12 | 10.0/75-15.3 | 10.0/75-15.3 | 10.0/75-15.3 | 10.0/75-15.3 | |
| 20/18 | 20/18 | 20/18 | 20/18 | 27 | 26 | |
| 120 | 120 | 180 | 180 | 150 | 150 | |
| 13,5 | 13,5 | 40 | 40 | 40 | 40 | |
| 16,5 | 16,5 | 40 | 40 | 30 | 30 | |
| Hidraulic pe axa din față | | Complet sigilat, cu frâne multi-disc imersate în ulei | | Frânele sigilate cu discuri multiple | | Frână cu tambur hidraulic |
| Mecanică pe axa din față | | Complet sigilat, cu frâne multi-disc imersate în ulei | | Frână mecanică cu tambur, pe pinionul din față | | |

ECHIPAMENT AVANSAT

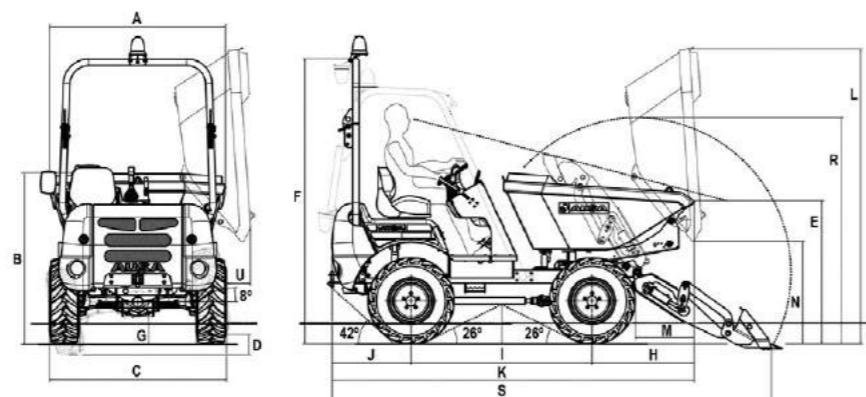
| | D 150 RM | D 150 RMx4 | D 150 RMA | D 150 RMAx4 | D 175 RMS | D 175 RMSx4 | D 201 RHS | D 201 RHGS | D 250 RMS | D 250 RHGS |
|--|----------|------------|-----------|-------------|-----------|-------------|-----------|------------|-----------|------------|
| ECHIPAMENT AVANSAT | | | | | | | | | | |
| Transmisie hidrostatică | | | | | | | ● | ● | ● | ● |
| ACCESORII | | | | | | | | | | |
| Parbriz frontal cu ștergător de parbriz | ○ | ○ | ○ | ○ | ○ | ○ | ○ | ○ | ○ | ○ |
| Carcasă sigilată pentru manuale | ○ | ○ | ○ | ○ | ○ | ○ | ○ | ○ | ○ | ○ |
| Cârlig de remorcă pentru remorcă | ○ | ○ | ○ | ○ | ○ | ○ | ○ | ○ | ○ | ○ |
| Bare și cârlig de remorcă pentru remorcă | ○ | ○ | ○ | ○ | ○ | ○ | ○ | ○ | ○ | ○ |
| Priză electrică pentru remorcă | ○ | ○ | ○ | ○ | ○ | ○ | ○ | ○ | ○ | ○ |
| Ulei hidraulic biodegradabil | ○ | ○ | ○ | ○ | ○ | ○ | ○ | ○ | ○ | ○ |
| USTENSILE | | | | | | | | | | |
| Autoîncărcător | | | | | | ● | ● | ● | ● | ● |
| Dinți cupă | | | | | | | ○ | ○ | ○ | ○ |
| Buldoexcavator | | | | | | | | | ○ | ○ |
| Buldoexcavator pre-instalat | | | | | | | | | ○ | ○ |
| PIESE DE SCHIMB | | | | | | | | | | |
| Kit întreținere | ○ | ○ | ○ | ○ | ○ | ○ | ○ | ○ | ○ | ○ |
| Roată de rezervă standard | ○ | ○ | ○ | ○ | ○ | ○ | ○ | ○ | ○ | ○ |

DIMENSIUNI

D 150 RM / D 150 RMA



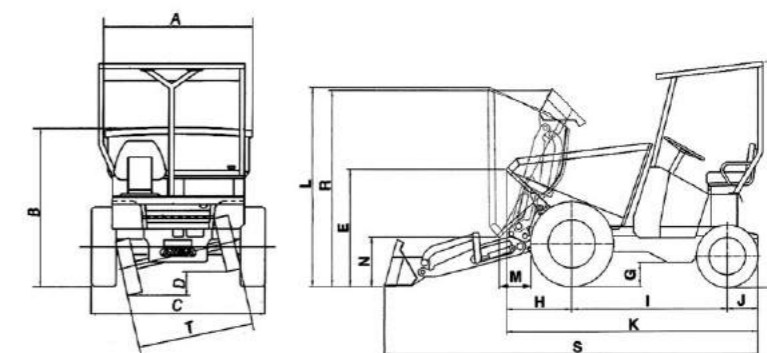
D 201 RHS / D 201 RHGS



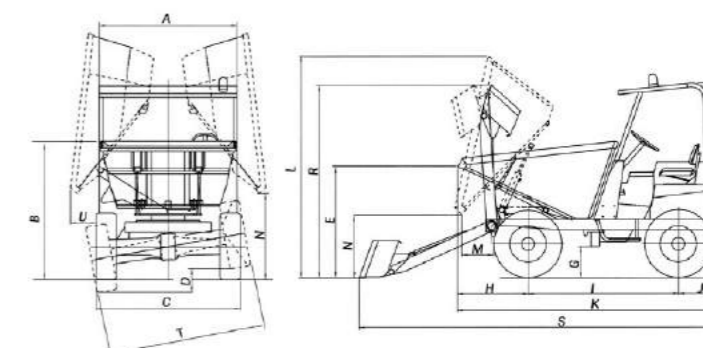
D 150 RM D 150 RMx4 D 150 RMA D 150 RMAx4 D 175 RMS

| DIMENSIONS | D 150 RM | D 150 RMx4 | D 150 RMA | D 150 RMAx4 | D 175 RMS |
|------------|----------|------------|-----------|-------------|-----------|
| A | 1560 | 1560 | 1560 | 1560 | 1560 |
| B | 1310 | 1310 | 1440 | 1440 | 1310 |
| C | 1560 | 1560 | 1560 | 1560 | 1560 |
| D | 200 | 200 | 200 | 200 | 200 |
| E | 1110 | 1110 | 1220 | 1220 | 1100 |
| F | 2095 | 2095 | 2095 | 2095 | 2095 |
| G | 225 | 225 | 225 | 225 | 225 |
| H | 610 | 610 | 830 | 830 | 610 |
| I | 1440 | 1440 | 1440 | 1440 | 1440 |
| J | 280 | 280 | 280 | 280 | 280 |
| K | 2330 | 2330 | 2550 | 2550 | 2330 |
| L | 1855 | 1855 | 2590 | 2590 | 1855 |
| M | 200 | 200 | 440 | 440 | 200 |
| N | 480 | 480 | 1015 | 1015 | 480 |
| O | - | - | 1710 | - | - |
| P | - | - | 2135 | - | - |
| Q | - | - | 3285 | - | - |
| R | - | - | - | - | 1793 |
| S | - | - | - | - | 3464 |
| T | 1225 | 1225 | 1225 | 1225 | 1225 |
| U | - | - | - | - | - |

D 175 RMS



D 250 RMS / D 250 RHGS



D 175 RMSx4 D 201 RHS D 201 RHGS D 250 RMS D 250 RHGS

| | | | | |
|------|------|------|------|------|
| 1560 | 1565 | 1540 | 1700 | 1520 |
| 1310 | 1445 | 1545 | 1560 | 1605 |
| 1560 | 1750 | 1750 | 1800 | 1800 |
| 200 | 185 | 185 | 200 | 200 |
| 1100 | 1195 | 1295 | 1305 | 1445 |
| 2095 | 2580 | 2580 | 2240 | 2240 |
| 225 | 255 | 255 | 350 | 350 |
| 610 | 885 | 925 | 807 | 842 |
| 1440 | 1640 | 1640 | 1730 | 1730 |
| 280 | 715 | 715 | 500 | 500 |
| 2330 | 3020 | 3280 | 3044 | 2980 |
| 1855 | 2245 | 2665 | 2550 | 2885 |
| 200 | 275 | 535 | 417 | 452 |
| 480 | 570 | 930 | 720 | 1105 |
| - | - | - | - | - |
| - | - | - | - | - |
| - | - | - | - | - |
| 1793 | 2045 | 2045 | 2100 | 2100 |
| 3464 | 3980 | 3980 | 4174 | 4174 |
| 1225 | 1590 | 1590 | 1700 | 1700 |
| - | - | 215 | - | 100 |



STIVUITOARE TELESCOPICE

Ultracompact, versatil și capabil

AUSA PRODUS EUROPEAN

Robustețe, siguranța și versatilitate

Stivuitoarele telescopice AUSA TAURULIFT® sunt ergonomice și soluții sigure pentru manipularea și transportarea a variate tipuri de materiale. Ultracompacte, versatile și capabile, sunt proiectate pentru a transporta materiale grele și de mari dimensiuni în timp ce se adaptează extrem de ușor oricărui tip de teren.

Gama AUSA TAURULIFT® asigură profesioniștilor un produs care realizează un balans fără pereche între puterea motorului și capacitatea de încărcare cu consum puțin de combustibil. Modelele cu capacitate mai ridicată, T204H și T235H, sunt echipate cu motoare KUBOTA V2403 de 36.5 kW, în timp ce modelul T144H Plus este echipat cu motorul KUBOTA V1505 de 18.5 kW, care reduce consumul.

Brațul lateral telescopic înseamnă ca mașinăria are dimensiuni mici în lățime și asigură manevrabilitate mai bună, în timp ce cabine este spațioasă și confortabilă. Poziția sa pe puntea față oferă, de asemenea, o vizibilitate îmbunătățită pentru șofer și o siguranță sporită în timpul operațiilor de încărcare și descărcare.

Gama completă de Manipulatoarele telescopice AUSA TAURULIFT® este echipată cu transmisii hidrostactice și cu o pedală de înclinare lentă și este concepută pentru a asigura condusul simplu și sigur. De asemenea, facilitează operațiile de abordare și de manipulare a încărcăturii.



1. Sediul 2. Uzina de asamblare 3. Zona de testare, demonstrație și antrenament 4. Depozit pentru utilajele finalizate

GAMĂ MANIPULATOR TELESCOPIC



T 144 H Plus
1350 Kg & 4 m

Pagina 04-05

AUSA Servicii

Prioritatea noastră este clientul, de aceea oferim o gamă completă de soluții și servicii care, fără îndoială, contribuie la îmbunătățirea colaborării cu AUSA.



FINANȚARE



SUPPORT TEHNIC



ÎNȚREȚINERE



PIESE DE SCHIMB



ANTRENAMENT



WEBSITE PENTRU CLIENȚI

Mai multe detalii găsești pe site-ul nostru
<https://www.ausaromania.ro/>



T 204 H
2000 Kg & 4,2 m

T 235 H
2300 Kg & 5 m

Pagina 06-07

T 144 H Plus

1,350 Kg stivuitor telescopic (pentru toate tipurile de teren)

Capabil să ridice o încărcătură maximă de 1350 kg și o înălțime totală de ridicare de 4 metri, T144H Plus este un manipulator telescopic ultracompact (1,4 m lățime) cu cele mai mici costuri de întreținere din clasa sa. Datorită tracțiunii permanente 4x4 HET (High Efficiency Transmission), a razei reduse de întoarcere, aceasta este potrivită în special pentru manipularea încărcăturilor în spații limitate și pe terenuri neuniforme. Toate acestea în timp ce păstrează o bună vizibilitate de 360° datorită poziționării cabinei pe puntea din față, cabina spațioasă și confortabilă datorită poziției laterale a brațului telescopic.

Acces ușor la motor prin partea din spate a mașinării.

Trei suporturi opționale: AUSA manual, cuplare rapidă UNIVERSAL și cuplare rapidă EURO8.

Trei tipuri de cabină: deschisă, semi-închisă și închisă cu încălzire.

Parbriz mare cu vizibilitate la 360° datorită cabinei cu poziționare pe puntea din față.

Tracțiunea 4X4 HET permanentă cu sistem anti-derapare automată, brevetat de AUSA.

Manetă de control deplin al funcțiilor.

ECHIPAMENT STANDARD: Cabină deschisă FOPS / ROPS, centură de siguranță cu senzor de prezență, baliză rotativă, alarmă marșalier, indicator de încărcare, sistem de blocare a brațelor în caz de instabilitate și răsturnare, oglinzi retrovizoare, manetă, pedală pentru abordare lentă, buton de repornire funcțional doar cu două mâini, a patra supapă de admisie hidraulică auxiliară, panoul de acționare manual AUSA, suportul furcii de 1050 mm și furcile de 1.000 mm.

T 144 H Plus



Caracteristici

| Caracteristici | | | | |
|----------------|------|-----------|------|-------|
| T 144 H Plus | 1350 | 22,7/18,5 | 1405 | H-4X4 |



Avantaje

- Cu o lățime de doar 1,4 metri și 1,96 metri înălțime, este cel mai compact manipulator telescopic de pe piață.
- Mașina ușoară. Cu o greutate de 2.400 kg fără încărcătură, acesta poate fi transportat pe o remorcă ușoară convențională.
- Funcție hidraulică cu conectori rapizi pentru accesorii și echipamente, opțional cu flux continuu și mare.
- Raport excelent între capacitatea de încărcare și dimensiunile mașinii, datorită contragreutății optime ale șasiului.
- Datorită manevrabilității ridicate, T144H Plus obține rapoarte de productivitate ridicată în manipularea, încărcarea și descărcarea materialelor.



Datorită greutății și datorită faptului că este compact, TAURULIFT T144H Plus poate fi transportat pe o remorcă ușoară convențională.

TRANSPORTABIL PE REMORCĂ



Sistem de siguranță care indică încărcarea mașinii cu un limitator automat în caz de supraîncărcare.

INDICATOR DE ÎNCĂRCARE

T 204 - 235 H

2,000 - 2,300 kg stivuitor telescopic (pentru toate tipurile de teren)

Capabile să ridice 2.000 și 2.300 kg greutate maximă și cu o înălțime totală de ridicare de 4,2 și 5 metri, modelele TAURULIFT™ T204H și T235H sunt clasificate ca manipuloare telescopice ultracompact. Dimensiunile mici și raza de rotire de numai 2,9 metri asigură manevrabilitate excelentă și accesibilitate în spații înguste, menținând în același timp capacități ridicate de încărcare și atingere și costuri reduse de transport. Datorită contragreutații optime ale șasiului, acestea au o capacitate de încărcare excelentă, combinată cu un nivel ridicat de stabilitate în segmentul de 2 și 2,3 tone.

Cabina înclinabilă care facilitează operațiile de întreținere cu acces practic la componente.

Trei suporturi opționale: manual AUSA, cuplare rapidă UNIVERSAL și cuplare rapidă EURO8.

Trei tipuri de cabină: deschisă, semi-închisă și închisă cu încălzire.

Parbriz mare cu vizibilitate la 360° datorită cabinei cu poziționare pe puntea din față.

Comportament excelent pe toate tipurile de teren datorită tracțiunii permanente 4x4x4 care este exclusivă pentru AUSA și cu șasiul cu cea mai mare distanță de la sol de pe piață.

Trei metode de conducere: mod frontal, total și modul "crab".

Manetă de control deplin al funcțiilor.

ECHIPAMENT STANDARD: cabina semi-închisă FOPS / ROPS, centură de siguranță, baliză rotativă, alarmă marșalier, oprire de urgență, sistem de blocare a brațelor în caz de instabilitate și răsturnare, lămpi de lucru față și spate, oglinzi retrovizoare, manetă, scaun confortabil, alunecare limitată al diferențialului pe puntea din față, pedală pentru abordare lentă, buton de repornire funcțional doar cu două mâini, a patra supapă de admisie hidraulică auxiliară, panou manual AUSA, suport de furcă de 1050 mm și furci de 1050 mm.

T 204 H



| Caracteristici | | | | |
|----------------|------|------|------|---------|
| T 204 H | 2000 | 36,5 | 1585 | H-4x4x4 |

Avantaje

- 2,000 kg capacitate maximă, 4,2 metri acoperire verticală maximă și 2,1 metri acoperire orizontală maximă.
- Funcție hidraulică cu conectori rapizi pentru accesorii și echipamente, opțional cu flux continuu și mare.
- Poziții laterale ale brațului telescopic și a cabinei înclinabile
- Vizibilitate bună și manevrabilitate intuitivă
- Simplu de întreținut
- Gradabilitate la sarcină maximă de 50%.

T 235 H



| Caracteristici | | | | |
|----------------|------|------|------|---------|
| T 235 H | 2300 | 36,5 | 1585 | H-4x4x4 |

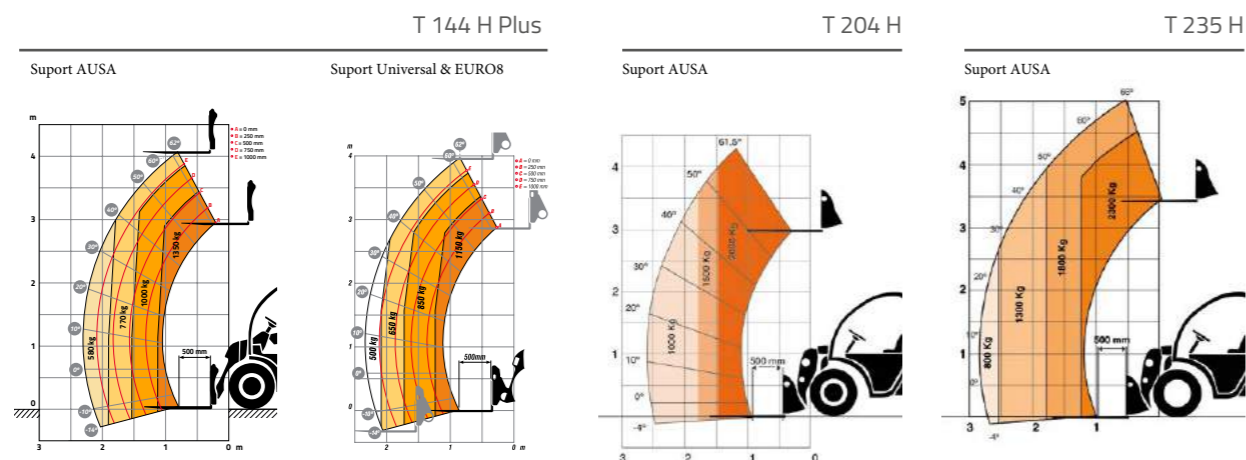
Avantaje

- 2.300 kg capacitate maximă, 5 metri acoperire verticală maximă și 2.4 metri acoperire orizontală maximă.
- Funcție hidraulică cu conectori rapizi pentru accesorii și echipamente, opțional cu flux continuu și mare.
- Poziții laterale ale brațului telescopic și a cabinei înclinabile
- Vizibilitate bună și manevrabilitate intuitivă
- Simplu de întreținut
- Gradabilitate la sarcină maximă de 44%.

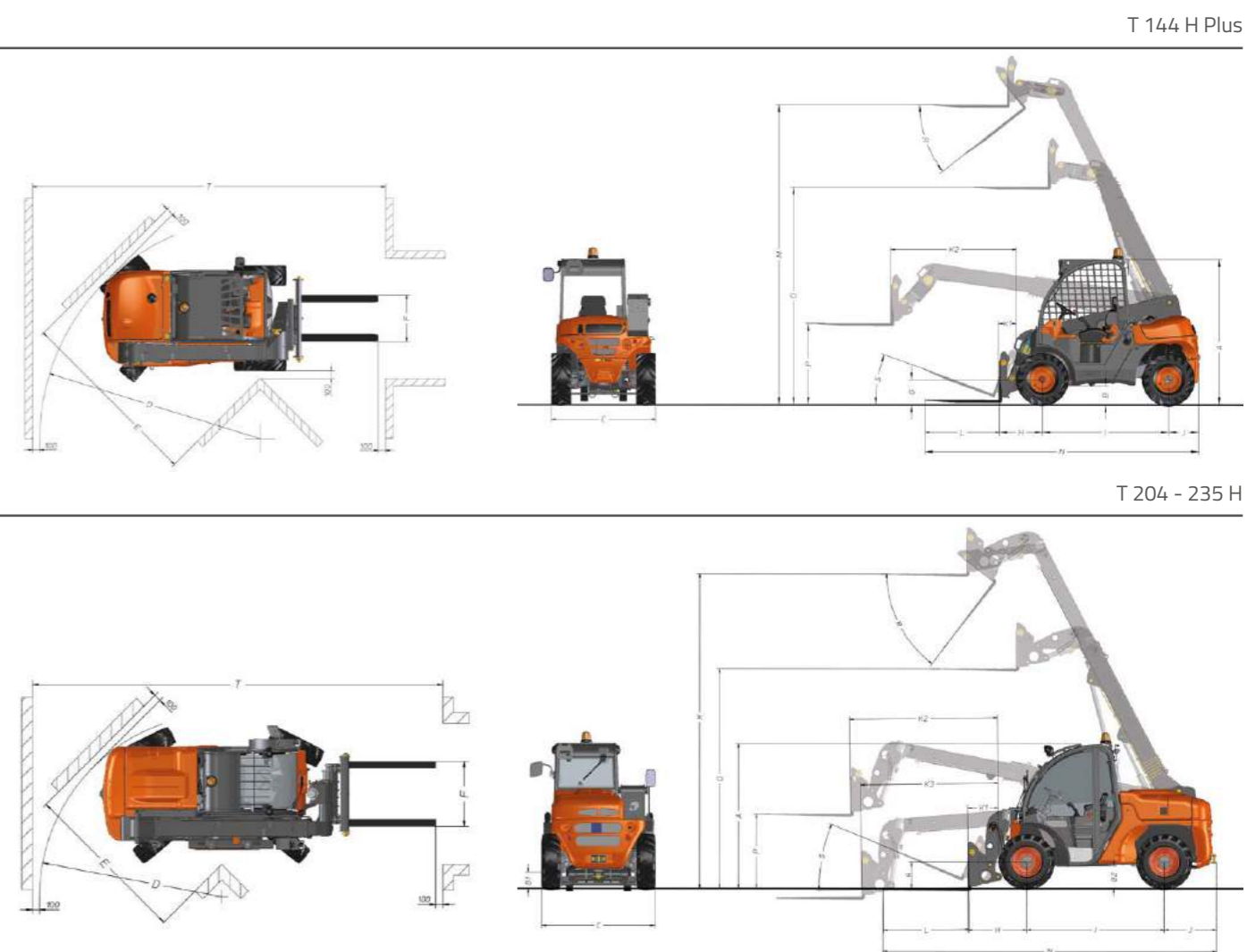
DATE TEHNICE

| | | T 144 H Plus | T 204 H | T 235 H |
|---------------------------------------|--------|--|-------------------------|---------------------------|
| GENERAL | | | | |
| Capacitate încărcare | Kg | 1350 | 2000 | 2300 |
| Capacitate încărcare la înălțime max. | Kg | 770 | 2000 | 1800 |
| Înălțime maximă | mm | 3990 | 4200 | 5000 |
| Înălțime maximă cu sarcină | mm | 3490 | 4200 | 4500 |
| Accesibilitate maximă | mm | 1682 | 2072 | 2358 |
| Sarcină max. la accesibilitate max. | Kg | 580 | 1000 | 800 |
| Greutate neîncărcat | Kg | 2400 | 4200 | 4700 |
| Transmisie | - | Hidrostatic auto. Control | hidrostatic cu 2 viteze | Hidrostatic auto. control |
| MOTOR | | | | |
| Fabricant | - | KUBOTA | KUBOTA | KUBOTA |
| Model | - | V1505-E4B | V2403 | V2403 |
| Putere | kW | 18,5 | 36,5 | 36,5 |
| Cuplul | Nm@rpm | 92,6@1700 | 160@1600 | 160@1600 |
| Nr. cilindri | - | 4 | 4 | 4 |
| Emisie | - | Stage V - EPA Tier4 | Stage IIIA - Tier 4i | Stage IIIA - Tier 4i |
| Zgomot ambiental | dB(A) | 103 | 101 | 101 |
| CONDUS | | | | |
| Viteză maximă | Km/h | 18,3 | 24 | 24 |
| Gradabilitate la sarcină maximă | % | 26 | 50 | 44 |
| Tracțiune | - | 4x4 | 4x4x4 | 4x4x4 |
| Anvelope față | - | 11.0/65x12 | 10/75-15.3 | 10/75-15.3 |
| Anvelope spate | - | 11.0/65x12 | 10/75-15.3 | 10/75-15.3 |
| SISTEM HIDRAULIC | | | | |
| Debitul | l/min | 19 | 56 | 56 |
| Presiunea | bar | 240 | 240 | 240 |
| CAPACITATE REZERVOR | | | | |
| Combustibil | l | 55 | 65 | 65 |
| Hidraulic | l | 32 | 70 | 70 |
| FRĂNE | | | | |
| Service | - | Retenție - hidrostatică | Disc hidraulic | Disc hidraulic |
| Parcare | - | Aplicată mecanic în interiorul motorului hidrostatic | Mecanic | Mecanic |

* Acestea poate varia în funcție de echipamentul opțional



DIMENSIUNI



| | T 144 H Plus | T 204 H | T 235 H |
|------------------------|--------------|---------|---------|
| DIMENSIUNI (mm) | | | |
| A | 1950 | 2023 | 2012 |
| B | 252 | - | - |
| B1 | - | 231 | 224 |
| B2 | - | 321 | 310 |
| C | 1405 | 1585 | 1585 |
| D | 2982 | 2877 | 2877 |
| E | 2481 | 2316 | 2309 |
| F | 1015 | 1015 | 1015 |
| G | 335 | 371 | 358 |
| H | 580 | 820 | 945 |
| I | 1700 | 1926 | 1925 |
| J | 405 | 730 | 810 |
| K1 | 228 | 428 | 1760 |
| K2 | 1682 | 2072 | 2358 |
| K3 | - | 1925 | 2232 |
| L | 1000 | 1200 | 1200 |
| M | 4036 | 4401 | 4976 |
| N | 3685 | 4668 | 4880 |
| O | 2928 | 3072 | 3396 |
| P | 1094 | 1039 | 911 |
| R | 38° | 52° | 43° |
| S | 20° | 23° | 24° |
| T | 4730 | 5710 | 5890 |

ECHIPAMENT

| | T 144 H Plus | T 204 H | T 235 H |
|--|--------------|---------|---------|
| CADRUL CABINEI | | | |
| FOPS/ROPS cabină semi-închisă | ○ | = | = |
| FOPS/ROPS cabină închisă cu încălzire | ○ | ○ | ○ |
| FOPS/ROPS cabină deschisă | = | | |
| SIGURANȚĂ | | | |
| Centură de siguranță cu senzor de prezență | = | | |
| Centură de siguranță | | = | = |
| Baliză rotativă | = | = | = |
| Alarmă marșalier | = | = | = |
| Oprire de urgență | ○ | = | = |
| Indicator nivelul de încărcare | = | | |
| Sistem de blocare a brațelor în caz de instabilitate și răsturnare | = | = | = |
| Grilaj de protecție a parbrizului | ○ | ○ | ○ |
| Exhaust spark arrestor | | ○ | ○ |
| ILUMINAT ȘI CONDUCERE | | | |
| Lămpile de lucru frontale și spate | ○ | = | = |
| Sistem de iluminare certificat cu o a doua oglindă retrovizoare panoramică | ○ | | |
| Sistem de iluminare certificat | | ○ | ○ |
| A treia lumină de lucru | | ○ | ○ |
| Oglinzi retrovizoare | = | = | = |
| A doua oglindă retrovizoare panoramică dreapta | ○ | ○ | ○ |
| COMFORT | | | |
| Volan cu înălțime ajustabilă | | ○ | ○ |
| Manetă cu funcție all-in-one | = | = | = |
| Scaun extrem de confortabil, complet reglabil | ○ | = | = |
| Aer condiționat | | ○ | ○ |
| ECHIPAMENT AVANSAT | | | |
| Transmisie hidrostatică | = | = | = |
| Alunecare limitată al diferențialului pe puntea din față | | = | = |
| Pedală de abordare lentă | = | = | = |
| Joystick cu funcții inversate | | ○ | ○ |
| Buton de resetare cu două mâini | = | | |
| ACCESORII | | | |
| A patra supapă de admisie hidraulică auxiliară | = | = | = |
| A cincea supapă de admisie hidraulică auxiliară | ○ | ○ | ○ |
| A patra admisie hidraulică cu debit auxiliar continuu | ○ | ○ | ○ |
| Al cincilea admisie hidraulică cu debit auxiliar continuu | ○ | ○ | ○ |
| Carcasă sigilată pentru manuale | ○ | ○ | ○ |
| Sistem radio CD/MP3 | ○ | ○ | ○ |
| Set de calibrare pentru brat telescopic | | ○ | ○ |
| Cârlig pentru remorcă | ○ | | |
| Priza electrică pentru remorcă | ○ | | |
| Filtru de aer cu pre-filtru de ciclon | ○ | ○ | ○ |
| Filtru diesel separator de apă | | ○ | ○ |
| Balansier pentru remorcă cu priză electrică | | ○ | ○ |
| Ulei hidraulic biodegradabil | ○ | ○ | ○ |

| | T 144 H Plus | T 204 H | T 235 H |
|---|--------------|---------|---------|
| PANOURI | | | |
| Panou de acționare manuală AUSA | = | = | = |
| Panou universal de acționare rapidă | ○ | ○ | ○ |
| Panou de acționare rapidă EURO8 | ○ | ○ | ○ |
| FURCI | | | |
| 1050 mm suport furcă | = | = | = |
| 1000 mm furci | = | | |
| 1050 mm furci | | = | = |
| 1200 mm furci | ○ | | |
| 1200 mm furci, pliabile pentru transport | | ○ | ○ |
| Schimbător lateral cu o garnitură de încărcare de 1200 mm FEM II | ○ | ○ | ○ |
| 1200 mm protecție pentru încărcătură | ○ | ○ | ○ |
| USTENSILE | | | |
| Lopată hidraulică cu încărcătură utilă de 350 litri | ○ | | |
| Lopată hidraulică cu încărcătură utilă de 600 litri | | ○ | ○ |
| Lopată hidraulică cu încărcătură utilă de 700 litri | | ○ | ○ |
| Lopată hidraulică cu încărcătură utilă de 1000 litri | | ○ | ○ |
| Lopată hidraulică multi-funcțională 4x1 cu încărcătura utilă de 264 litri | ○ | | |
| Lopată hidraulică multi-funcțională 4x1 cu încărcătura utilă de 264 litri 391 litri | | ○ | ○ |
| PIESE DE SCHIMB | | | |
| Kit de întreținere | ○ | ○ | ○ |
| Roată de rezervă standard | ○ | ○ | ○ |
| ANVELOPE | | | |
| Pneuri pentru toate felurile de teren 27x10.5-15 - 8PR | ○ | | |
| Anvelope low-profile 27X10-12 "TT 14PR | | ○ | ○ |
| Anvelope mari 12x16.5 | | ○ | ○ |



Lămpile de lucru frontale



SISTEMUL DE ILUMINAT CERTIFICAT



GRILAJUL DE PROTECȚIE AL PARBRIZULUI



AUSA România

Tel. +40733040000

info@utilben.ro

www.ausaromania.ro



Ștampila distribuitorului



www.ausaromania.ro